

Residenziale caldo

05/2011

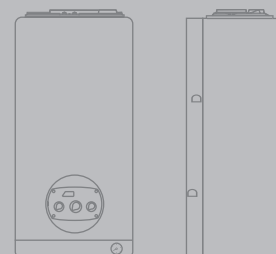
27003616 - rev. 2



Residence Condens

Caldaie murali a condensazione

Rendimento ★★★★★
Basse emissioni inquinanti
Condensazione in alluminio, con bruciatore premiscelato
Modelli solo riscaldamento e modelli combinati
Per installazioni all'interno, esterno e incasso



Residence Condens

DESCRIZIONE PRODOTTO

Residence Condens è una caldaia murale a condensazione per utenze di medie dimensioni che coniuga al meglio comfort, risparmio energetico e basse emissioni inquinanti. Il nuovo scambiatore Riello completamente realizzato in alluminio garantisce efficienza e durata, alta prevalenza e riduzione delle emissioni inquinanti.

Residence Condens è disponibile con potenze da 12 a 30 kW.

Versioni da interno, esterno e incasso.

- Le versioni 12 e 20 kW, solo riscaldamento e combinate istantanee, offrono un elevato rapporto di modulazione e sono ideali per l'abbinamento a sistemi solari
- Certificazione "Range Rated" che permette di adeguare la potenza massima della caldaia all'effettivo fabbisogno termico dell'impianto
- Circolatore a tre velocità
- Funzione "Inverno con Pre-riscaldamento": permette di mantenere in temperatura lo scambiatore sanitario riducendo i tempi d'attesa durante il prelievo (solo modelli combinati istantanei)
- Termoregolazione di serie in scheda in abbinamento alla sonda esterna (optional)
- Kit trasformazione a GPL (G31) a corredo
- Funzione antigelo che protegge i circuiti di riscaldamento e sanitario fino a -5°C (versioni da esterno e incasso) con la possibilità di estendere la protezione fino a -15°C (optional)
- Possibile installazione a "cielo aperto" (versioni da esterno) tramite l'apposito kit stagno (optional).

DATI TECNICI

MODELLO CALDAIA Combustibile	12 IS		20 IS		30 IS	
	G20	G31	G20	G31	G20	G31
Categoria apparecchio	II2H3P		II2H3P		II2H3P	
Tipo apparecchio	B23P-B53P-C13,C13x-C23-C33,C33x-C43,C43x-C53,C53x-C83,C83x					
Potenza termica focolare (riscaldamento) *	12,00		20,00		30,00	
Potenza termica utile (80°C-60°C) (riscaldamento)	11,75		19,58		29,10	
Potenza termica utile (50°C-30°C) (riscaldamento)	12,71		21,10		31,62	
Potenza termica focolare ridotta (riscaldamento)	2,5 (3,5 G31)		3,50		6,00	
Potenza termica utile ridotta (riscaldamento) (80°C-60°C)	2,44		3,44		5,90	
Potenza termica utile ridotta (riscaldamento) (50°C-30°C)	2,70		3,76		6,46	
Rendimento utile a Pn** (80°C-60°C)	97,9		97,9		97,0	
Rendimento utile a Pn** (50°C-30°C)	97,4		105,5		105,4	
Rendimento utile al 30% di Pa** (47°C ritorno)	102,1		102,6		103,1	
Rendimento utile al 30% di Pa** (30°C ritorno)	110		109,7		109,3	
Perdita al camino a bruciatore acceso (potenza max)	1,7		1,7		2,6	
Perdita al mantello a bruciatore acceso (potenza max)	0,4		0,4		0,4	
Perdita al mantello a bruciatore spento	0,2		0,2		0,2	
Perdita al camino a bruciatore spento	0,15		0,15		0,60	
Portata gas massimo/minimo riscaldamento	1,27/0,26		0,93/0,19		2,12/0,37	
Temperatura fumi (Δt) (potenza massima/minima)	65/58		61/60		63/56	
Prevalenza residua (con condotto coassiale 0,85 m.)	45		80		50	
Portata massica fumi*** potenza massima /minima	5,435/1,074		5,654/1,574		9,06/1,5	
Portata fumi	16,197		16,040		26,995	
Eccesso d'aria () potenza massima/minima	1,303/1,235		1,370/1,305		1,303/1,235	
CO2 al massimo***/minimo***	9/9,5		10/10,5		9/9,5	
CO S.A. al massimo***/minimo*** inferiore a	150/15		150/20		150/15	
NOx S.A. al massimo***/minimo*** inferiore a	35/20		40/30		35/30	
Classe NOx	5		5		5	
Pressione massima di esercizio riscaldamento	3		3		3	
Pressione minima per funzionamento standard	0,25 - 0,45		0,25 - 0,45		0,25 - 0,45	
Temperatura massima ammessa	90		90		90	
Campo di selezione temperatura acqua caldaia (± 3°C)	20/45-40/80		20/45-40/80		20/45-40/80	
Contenuto acqua caldaia	3		3,2		3,4	
Alimentazione elettrica	230-50		230-50		230-50	
Potenza elettrica assorbita massima	110		123		129	
Grado di protezione elettrica	X5D		X5D		X5D	
Vaso di espansione	8		8		10	
Pre-carica vaso di espansione	1		1		1	
Peso netto	37		38		41	

* Massima portata termica riscaldamento regolabile.

** Rendimento ottenuto secondo norma europea EN483 (Pa è la media aritmetica delle potenze max e min indicate).

*** Verifica eseguita con tubo concentrico (Ø 80 0,5+0,5+90°) e temperature acqua 80-60°C.

Combustibile	20 KIS		25 KIS		30 KIS		
	G20	G31	G20	G31	G20	G31	
Categoria apparecchio	II2H3P		II2H3P		II2H3P		
Tipo apparecchio	B23P-B53P-C13,C13x-C23-C33,C33x-C43,C43x-C53,C53x-C83,C83x						
Potenza termica focolare (riscaldamento)	kW	20,00		25,00		30,00	
Potenza termica utile (80°C-60°C) (riscaldamento)	kW	19,58		24,50		29,10	
Potenza termica utile (50°C-30°C) (riscaldamento)	kW	21,10		26,25		31,60	
Potenza termica focolare (sanitario)	kW	20,00		25,00		30,00	
Potenza termica utile (sanitario)	kW	20,00		25,00		30,00	
Potenza termica focolare ridotta (riscaldamento)	kW	3,50		6,00		6,00	
Potenza termica utile ridotta (riscaldamento) (80°C-60°C)	kW	3,44		5,89		5,90	
Potenza termica utile ridotta (riscaldamento) (50°C-30°C)	kW	3,76		6,48		6,50	
Potenza termica focolare ridotta (sanitario)	kW	3,50		6,00		6,00	
Potenza termica utile ridotta (sanitario)	kW	3,50		6,00		6,00	
Rendimento utile a Pn* (80°C-60°C)	%	97,9	-	98,0	-	97,0	
Rendimento utile a Pn* (50°C-30°C)	%	105,5	-	105,0	-	105,4	
Rendimento utile al 30% di Pa* (47°C ritorno)	%	102,6	-	102,3	-	103,1	
Rendimento utile al 30% di Pa* (30°C ritorno)	%	109,7	-	107,1	-	109,3	
Perdita al mantello a bruciatore acceso (potenza max)	%	0,40		0,40		0,40	
Perdita al mantello a bruciatore spento	%	0,20		0,20		0,20	
Perdite al camino a bruciatore acceso (potenza max)	%	1,7		1,6		2,6	
Perdite al camino a bruciatore spento	%	0,15		0,15		0,6	
Portata gas massimo/minimo riscaldamento e sanitario	Sm ³ /h - kg/h	2,12/0,37	1,55/0,27	2,64/0,63	1,94/0,47	3,17/0,63	2,33/0,47
Temperatura fumi (Δt) (potenza massima/minima)	°C	63/56	66/52	79/57	79/55	82/58	84,58
Prevalenza residua (con condotto coassiale 0,85 m.)	Pa	80		45		50	
Portata massica fumi*** potenza massima/minima	g/sec	9,06/1,50	9,42/1,57	11,32/2,58	11,78/2,70	13,59/2,58	14,14/2,70
Portata fumi	Nm ³ /h	26,995	26,733	33,744	33,416	40,492	40,099
Eccesso d'aria () potenza massima	m ³ /m ³	1,303	1,370	1,303	1,370	1,303	1,370
Eccesso d'aria () potenza minima	m ³ /m ³	1,235	1,305	1,235	1,305	1,235	1,305
CO ₂ al massimo**/minimo**	%	9,00/9,50	10,00/10,50	9,00/9,50	10,00/10,50	9,00/9,50	10,00/10,50
CO S.A. al massimo**/minimo** inferiore a	ppm	150/15	180/15	145/45	160/15	190/25	180/20
NOx S.A. al massimo**/minimo** inferiore a	ppm	35/30	40/30	35/30	35/32	30/23	30/23
Classe NOx		5		5		5	
Pressione massima di esercizio riscaldamento	bar	3		3		3	
Pressione minima per funzionamento standard	bar	0,25 - 0,45		0,25 - 0,45		0,25 - 0,45	
Temperatura massima ammessa	°C	90		90		90	
Campo di selezione temperatura acqua caldaia (± 3°C)	°C	20/45 - 40/80		20/45 - 40/80		20/45 - 40/80	
Contenuto acqua caldaia	l	3,2		3,2		3,4	
Alimentazione elettrica	Volt -Hz	230-50		230-50		230-50	
Potenza elettrica assorbita massima	W	123		123		129	
Grado di protezione elettrica	IP	X5D		X5D		X5D	
Vaso di espansione	l	8		8		10	
Pre-carica vaso di espansione	bar	1		1		1	
Peso netto	kg	39		39		42	
Contenuto acqua sanitario	l	0,25		0,25		0,25	
Pressione massima	bar	6		6		6	
Pressione minima	bar	0,15		0,15		0,15	
Quantità di acqua calda con Δt 25°C	l/min	11,5		14,3		17,2	
Quantità di acqua calda con Δt 30°C	l/min	9,6		11,9		14,3	
Quantità di acqua calda con Δt 35°C	l/min	8,2		10,2		12,3	
Campo di selezione temperatura acqua sanitaria (± 3°C)	°C	35-60		35-60		35-60	
Portata minima acqua sanitaria	l/min	2		2		2	
Limitatore di portata	l/min	10		11		13	

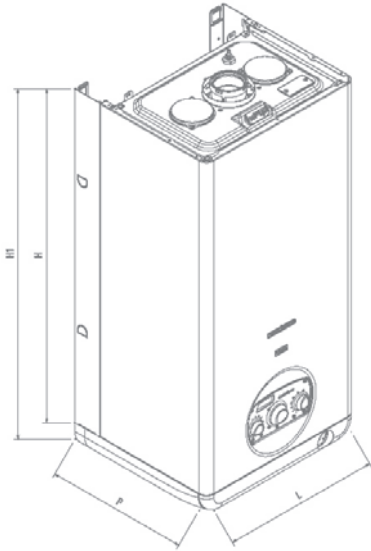
* Massima portata termica riscaldamento regolabile.

** Rendimento ottenuto secondo norma europea EN 483 (Pa è la media aritmetica delle potenze max e min indicate).

*** Verifica eseguita con tubo concentrico Ø 60-100, lunghezza 0,85 m, temperature acqua 80-60°C.

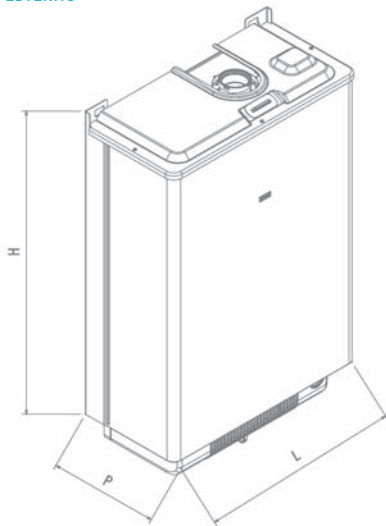
DIMENSIONI DI INGOMBRO

MODELLI DA INTERNO



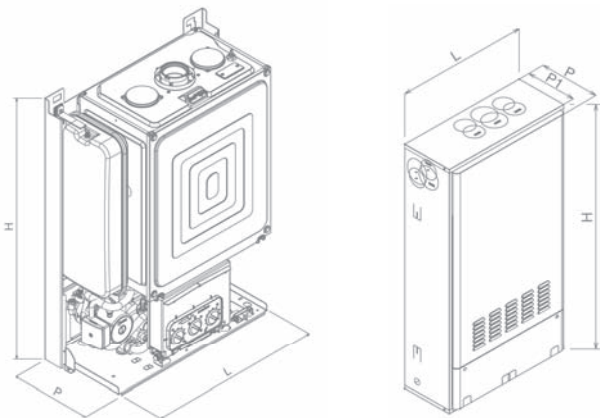
MODELLO CALDAIA		12 IS	20 IS	30 IS	20 KIS	25 KIS	30 KIS
L	mm	400	400	450	400	400	450
P	mm	358	358	358	358	358	358
H	mm	780	780	780	780	780	780
H1	mm	845	845	845	845	845	845

MODELLI DA ESTERNO



Modelli		Residence Externa Condens 25-32 KIS
L	mm	553
P	mm	268
H	mm	785

MODELLI DA INCASSO

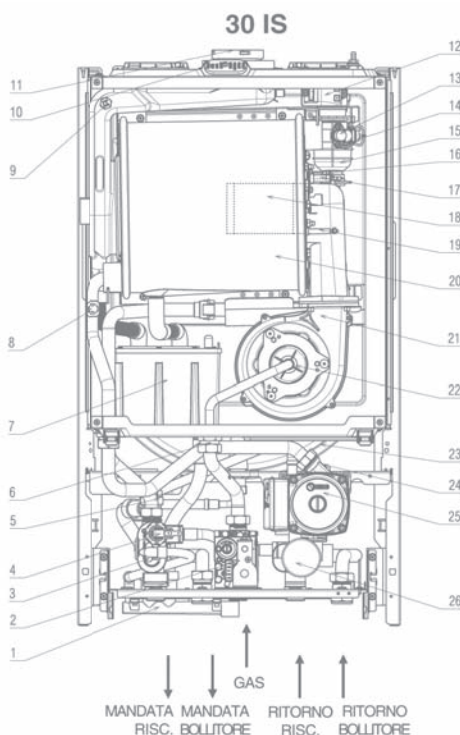
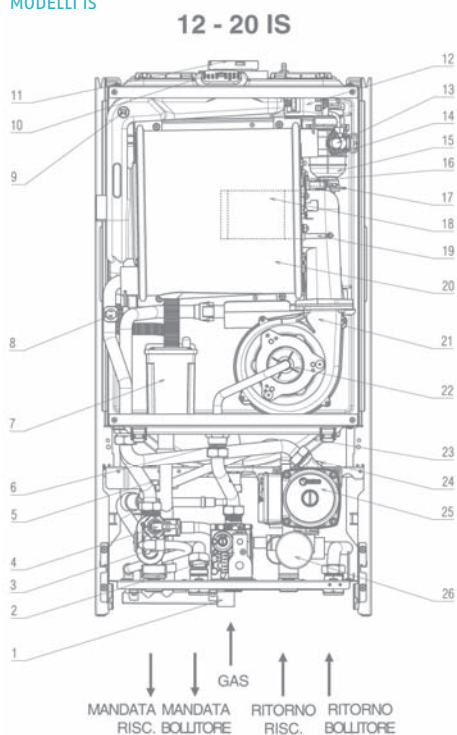


Modelli		Residence IN Condens 25 KIS
L	mm	785
P	mm	553
H	mm	268

Modelli		Unità da incasso
H	mm	1223
L	mm	654,6
P	mm	286,5
P1	mm	256,5

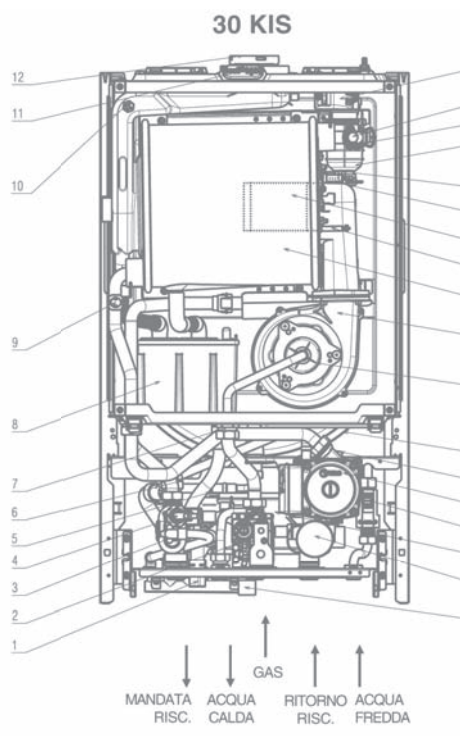
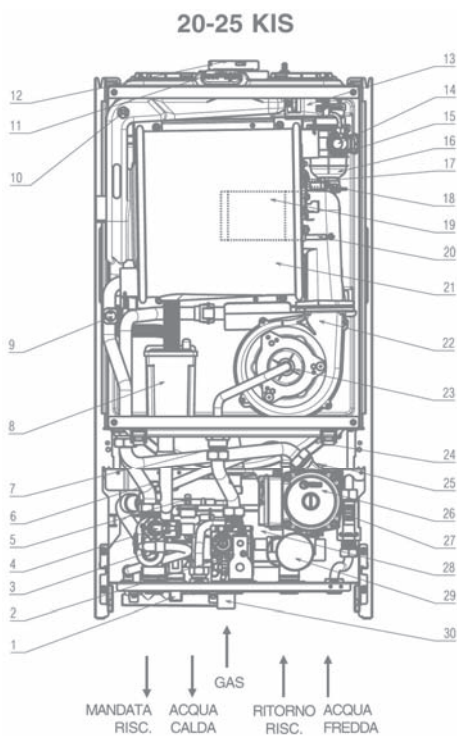
STRUTTURA

MODELLI IS



- 1 Collettore scarichi
- 2 Valvola gas
- 3 Valvola di scarico
- 4 Pressostato acqua
- 5 Valvola di sicurezza
- 6 Ugello gas
- 7 Sifone
- 8 Sonda ntc ritorno
- 9 Sonda fumi
- 10 Tappo presa analisi fumi
- 11 Scarico fumi
- 12 Trasformatore di accensione
- 13 Termostato limite
- 14 Sonda ntc mandata
- 15 Valvola di sfogo aria superiore
- 16 Elettrodo rilevazione
- 17 Elettrodo accensione
- 18 Bruciatore
- 19 Sensore livello condensa
- 20 Scambiatore principale
- 21 Ventilatore
- 22 Mixer
- 23 Vaso espansione
- 24 Valvola sfogo aria inferiore
- 25 Pompa di circolazione
- 26 Motore valvola tre vie

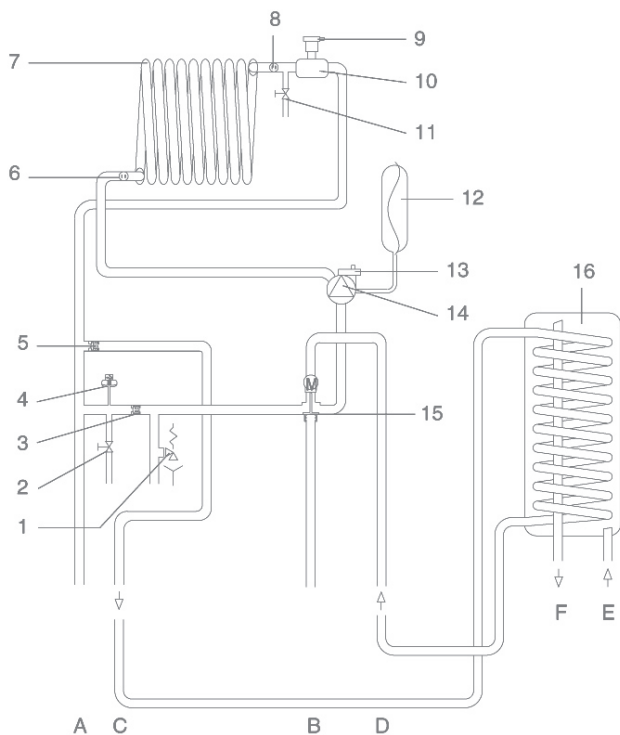
MODELLI KIS



- 1 Rubinetto di riempimento
- 2 Valvola gas
- 3 Valvola di scarico
- 4 Pressostato acqua
- 5 Sonda ntc sanitario
- 6 Valvola di sicurezza
- 7 Ugello gas
- 8 Sifone
- 9 Sonda ntc ritorno
- 10 Sonda fumi
- 11 Tappo presa analisi fumi
- 12 Scarico fumi
- 13 Trasformatore di accensione
- 14 Termostato limite
- 15 Sonda ntc mandata
- 16 Valvola di sfogo aria superiore
- 17 Elettrodo rilevazione
- 18 Elettrodo accensione
- 19 Bruciatore
- 20 Sensore livello condensa
- 21 Scambiatore principale
- 22 Ventilatore
- 23 Mixer
- 24 Vaso espansione
- 25 Valvola sfogo aria inferiore
- 26 Pompa di circolazione
- 27 Flussostato
- 28 Scambiatore sanitario
- 29 Motore valvola tre vie
- 30 Collettore scarichi

CIRCUITO IDRAULICO

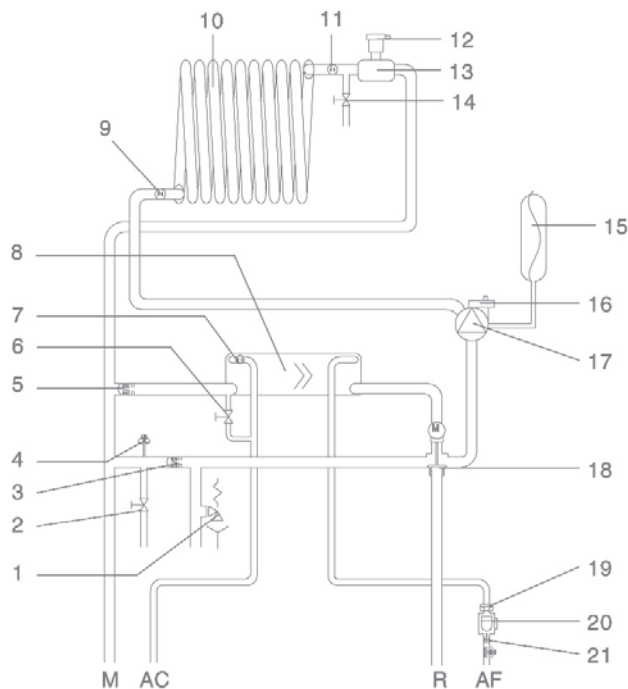
MODELLI 12 IS - 20 IS - 30 IS



- A Mandata riscaldamento
- B Ritorno riscaldamento
- C Mandata bollitore esterno
- D Ritorno bollitore esterno
- E Entrata acqua fredda
- F Uscita acqua fredda

- 1 Valvola di sicurezza
- 2 Valvola di scarico
- 3 By-pass automatico
- 4 Pressostato acqua
- 5 Valvola di non ritorno
- 6 Sonda NTC ritorno
- 7 Scambiatore primario
- 8 Sonda NTC mandata
- 9 Valvola di sfogo aria superiore
- 10 Separatore acqua/aria
- 11 Rubinetto manuale di sfiato
- 12 Vaso espansione
- 13 Valvola di sfogo aria inferiore
- 14 Circolatore
- 15 Valvola tre vie
- 16 Bollitore (accessorio a richiesta)

MODELLI 20 KIS - 25 KIS - 30 KIS



- R Ritorno riscaldamento
- M Mandata riscaldamento
- AC Acqua calda
- AF Acqua fredda

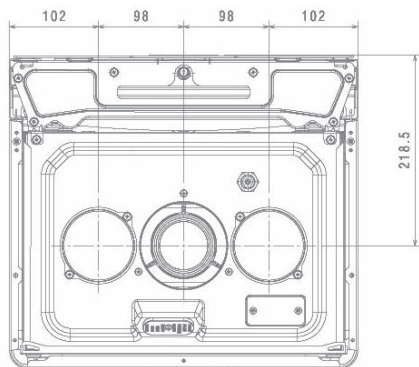
- 1 Valvola di sicurezza
- 2 Valvola di scarico
- 3 By-pass automatico
- 4 Pressostato acqua
- 5 Valvola di non ritorno
- 6 Rubinetto di riempimento
- 7 Sonda NTC sanitario
- 8 Scambiatore sanitario
- 9 Sonda NTC ritorno
- 10 Scambiatore primario
- 11 Sonda NTC mandata
- 12 Valvola di sfogo aria superiore
- 13 Separatore acqua/aria
- 14 Rubinetto manuale di sfiato
- 15 Vaso espansione
- 16 Valvola di sfogo aria inferiore
- 17 Circolatore
- 18 Valvola tre vie
- 19 Regolatore di portata
- 20 Flussostato
- 21 Filtro sanitario

SCARICO FUMI ED ASPIRAZIONE ARIA COMBURENTE IS-KIS

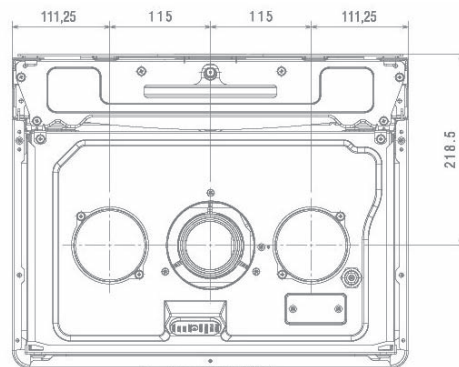
Le caldaie RESIDENCE CONDENS devono essere dotate di opportuni condotti di scarico fumi ed aspirazione aria secondo il tipo di installazione, da scegliere tra quelli riportati nel Listocatalogo Riello e per caldaie a condensazione.

Installazione "forzata aperta" (tipo B23P - B53P)

MODELLI 12-20 IS

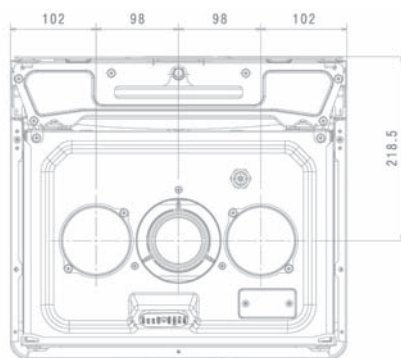


MODELLI 30 IS

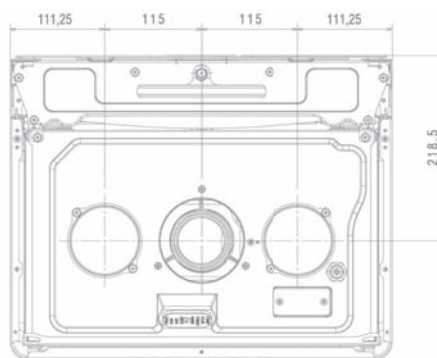


	Lunghezza massima condotto scarico fumi \varnothing 80 mm	Perdita di carico	
		Curva 45°	Curva 90°
12 IS	90 m		
20 IS	80 m	0,5 m	0,85 m
30 IS	47 m		

MODELLI 20-25 KIS



MODELLI 30 KIS



	Lunghezza massima condotto scarico fumi \varnothing 80 mm	Perdita di carico	
		Curva 45°	Curva 90°
20 KIS	80 m		
25 KIS	60 m	0,5 m	0,85 m
30 KIS	47 m		

Installazione "stagna" (tipo C)

La caldaia deve essere collegata a condotti di scarico fumi ed aspirazione aria coassiali o sdoppiati che dovranno essere portati entrambi all'esterno. Senza di essi la caldaia non deve essere fatta funzionare.

CONDOTTI COASSIALI (Ø 60-100 mm)

I condotti coassiali possono essere orientati nella direzione più adatta alle esigenze dell'installazione.

CONDOTTI COASSIALI (Ø 80-125 mm)

Per questa configurazione è necessario installare l'apposito kit adattatore.

I condotti coassiali possono essere orientati nella direzione più adatta alle esigenze dell'installazione.

CONDOTTI SDOPPIATI (Ø 80 mm)

I condotti sdoppiati possono essere orientati nella direzione più adatta alle esigenze dell'installazione.

Il condotto di aspirazione dell'aria comburente va collegato all'ingresso dopo aver rimosso il tappo di chiusura fissato con tre viti.

Il condotto scarico fumi deve essere collegato all'uscita fumi.

- È obbligatorio l'uso di condotti specifici.
- Prevedere un'inclinazione del condotto scarico fumi di 1% verso la caldaia.
- La caldaia adegua automaticamente la ventilazione in base al tipo di installazione e alla lunghezza dei condotti. Non ostruire né parzializzare in alcun modo i condotti.
- Per l'indicazione delle lunghezze massime del singolo tubo riferirsi ai grafici.
- La lunghezza rettilinea si intende senza curve, terminali di scarico e giunzioni.

Per l'installazione seguire le istruzioni fornite con il kit accessorio specifico per caldaie a condensazione.

-L'utilizzo di un condotto con una lunghezza maggiore comporta una perdita di potenza della caldaia.

ORIZZONTALE

	Lunghezza rettilinea condotto coassiale Ø 60-100 mm	Perdita di carico	
		Curva 45°	Curva 90°
12-20-30 IS	7,85 m	0,5 m	0,85 m
20-25-30 KIS	7,85 m	0,5 m	0,85 m

VERTICALE

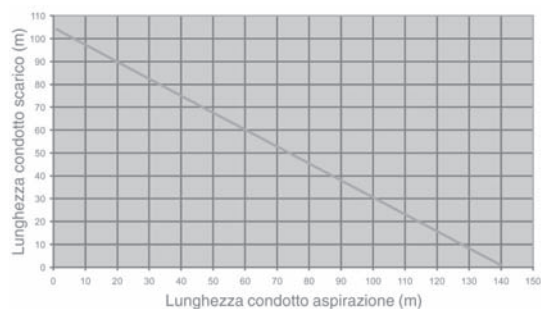
	Lunghezza rettilinea condotto coassiale Ø 60-100 mm	Perdita di carico	
		Curva 45°	Curva 90°
12-20-30 IS	8,85 m	0,5 m	0,85 m
20-25-30 KIS	8,85 m	0,5 m	0,85 m

	Lunghezza rettilinea condotti coassiali Ø 80-125 mm	Perdita di carico	
		Curva 45°	Curva 90°
12-20-30 IS	14,85 m	1 m	1,5 m
20-28-30 KIS	14,85 m	1 m	1,5 m

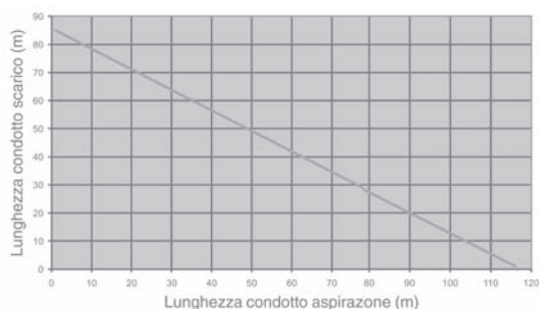
	Lunghezza max rettilinea condotti sdoppiati Ø 80 mm	Perdita di carico	
		Curva 45°	Curva 90°
12 IS	60 + 60 m		
20 IS	50 + 50 m	0,5 m	0,8 m
30 IS	30 + 30 m		

	Lunghezza max rettilinea condotti sdoppiati Ø 80 mm	Perdita di carico	
		Curva 45°	Curva 90°
20 KIS	50 + 50 m		
25 KIS	36 + 36 m	0,5 m	0,8 m
30 KIS	30 + 30 m		

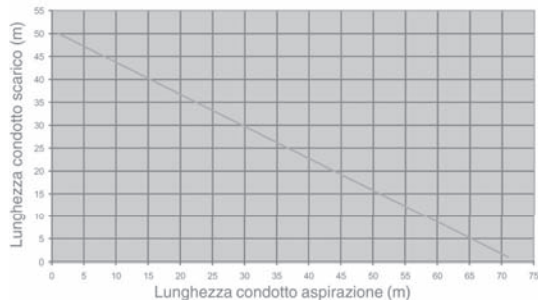
MODELLI 12 IS



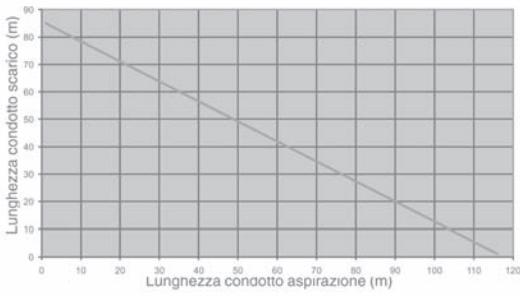
MODELLI 20 IS



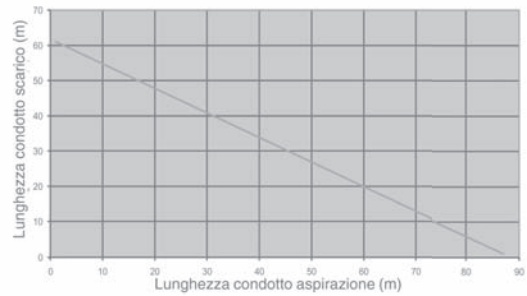
MODELLI 30 IS



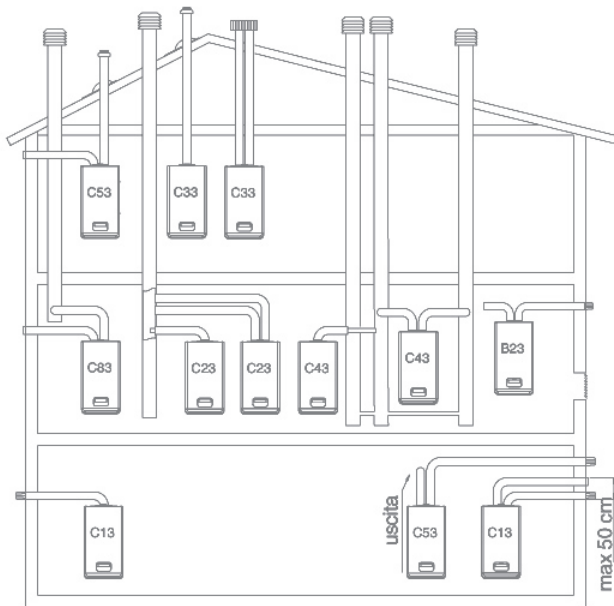
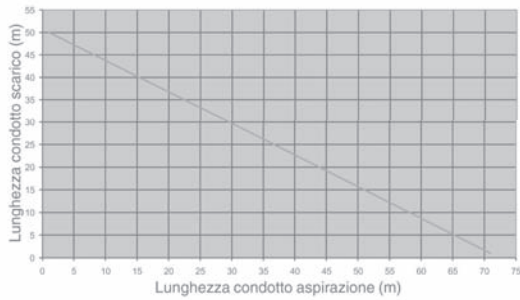
MODELLI 20 KIS



MODELLI 25 KIS



MODELLI 30 KIS

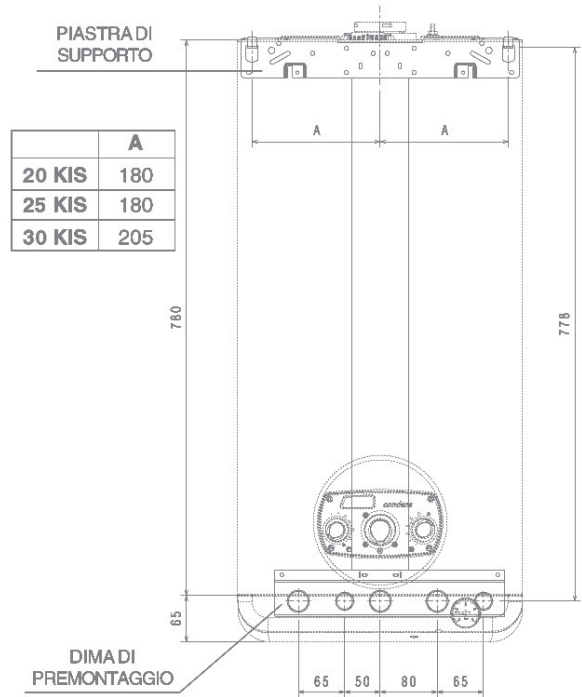
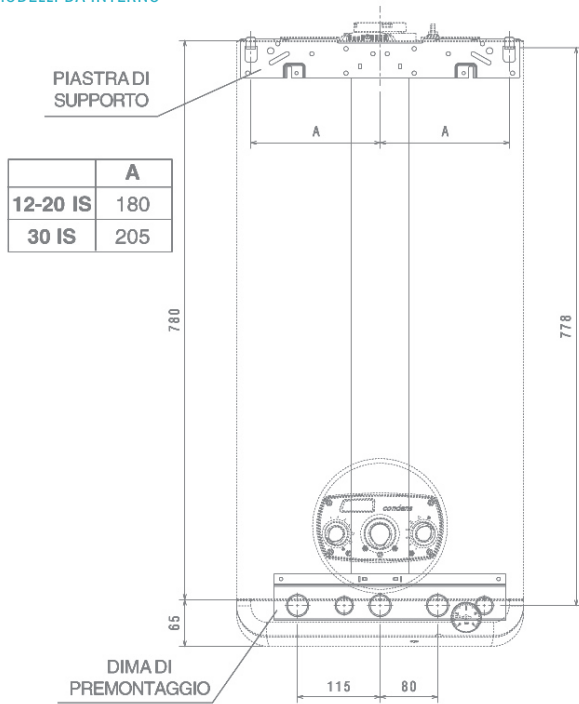


- B23P-B53P Aspirazione in ambiente e scarico all'esterno
- C13 Scarico a parete concentrico. I tubi possono anche essere sdoppiati, ma le uscite devono essere concentriche o abbastanza vicine da essere sottoposte a simili condizioni di vento (entro 50cm)
- C23 Scarico concentrico in canna fumaria comune (aspirazione e scarico nella stessa canna)
- C33 Scarico concentrico a tetto. Uscite come per C13
- C43 Scarico e aspirazione in canne fumarie comuni separate, ma sottoposte a simili condizioni di vento
- C53 Scarico e aspirazione separati a parete o a tetto e comunque in zone a pressioni diverse
- C83 Scarico in canna fumaria singola o comune e aspirazione a parete.

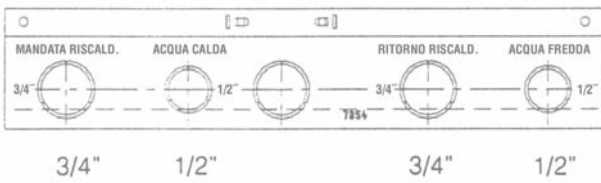
Nota: Fare riferimento al DPR 412, 551 e UNI 11071.

COLLEGAMENTI IDRAULICI, GAS E SCARICO FUMI

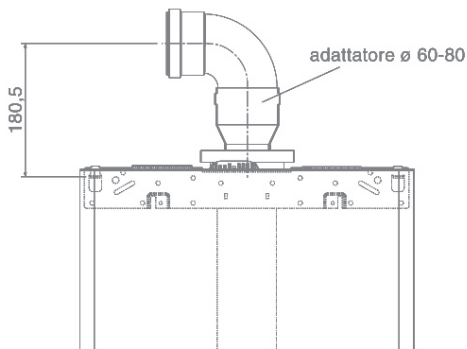
MODELLI DA INTERNO



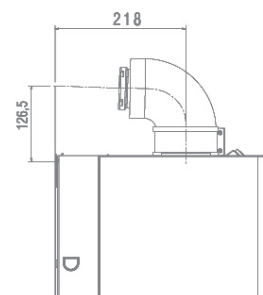
Dima di premontaggio



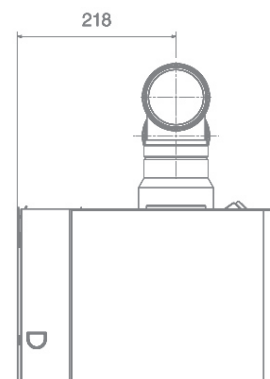
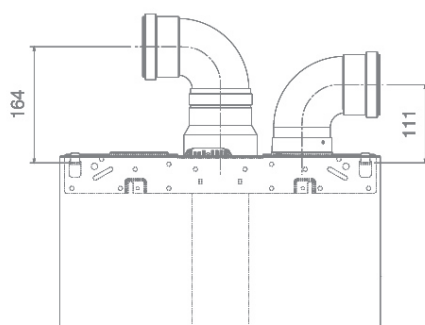
Condotto fumi aspirazione in ambienti

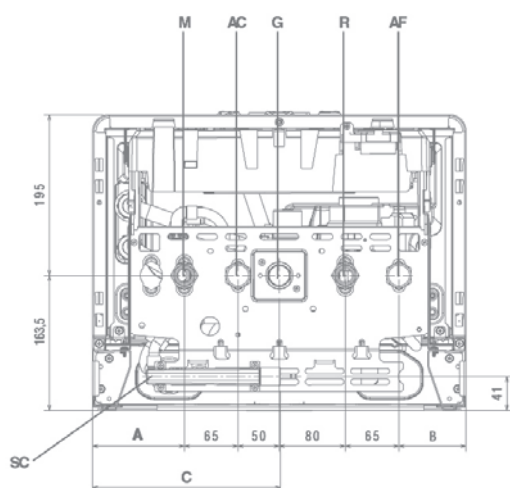


Condotto concentrico per scarico fumi/aspirazione aria



Condotti sdoppiati per scarico fumi/aspirazione aria

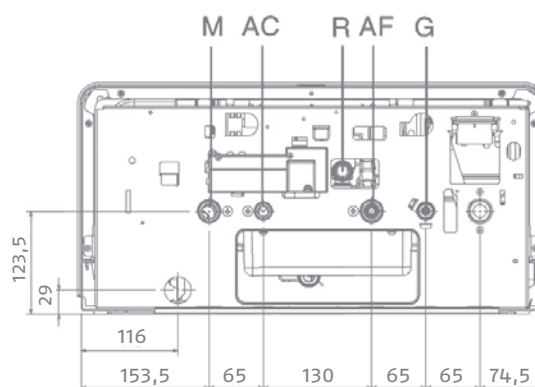
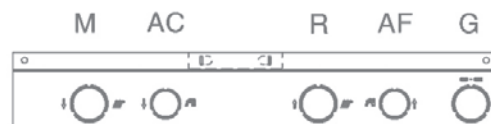
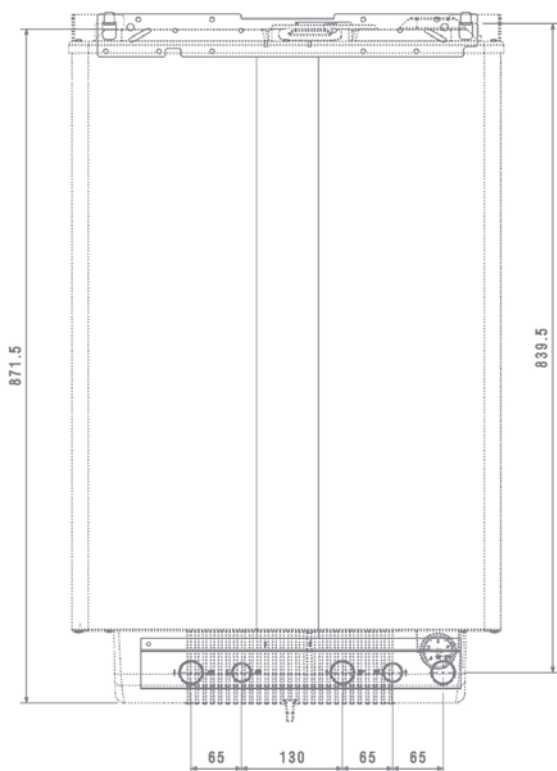




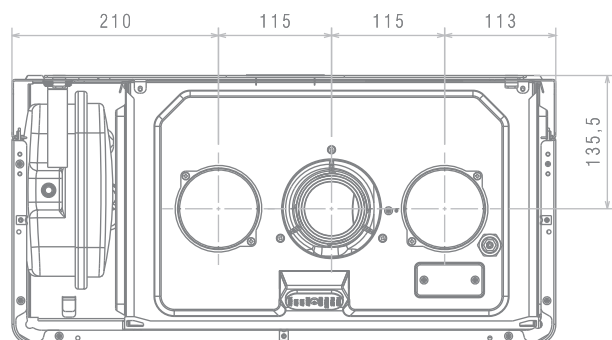
- M Mandata riscaldamento
- AC Uscita acqua calda
- G Gas
- R Ritorno riscaldamento
- AF Entrata acqua fredda
- SC Collettore scarichi

MODELLI	A	B	C
12 IS ; 20 IS ; 20 KIS ; 25 KIS	85	55	201,75
30 IS ; 30 KIS	111,25	81,25	228

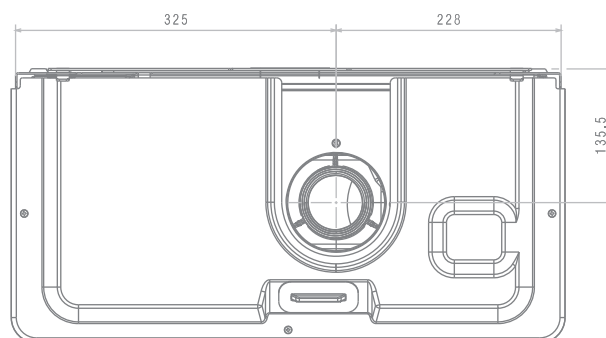
MODELLI DA ESTERNO



Vista senza copertura superiore

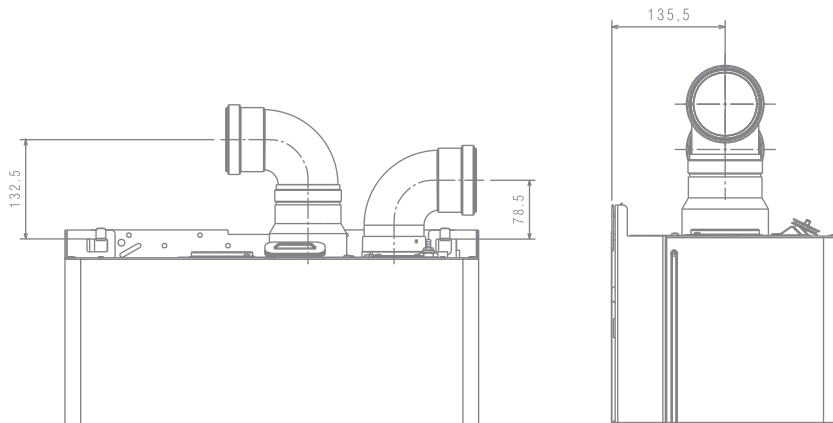


Vista con copertura superiore

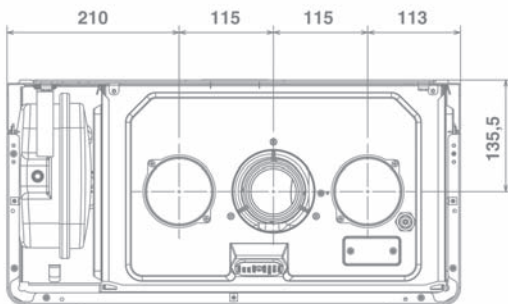
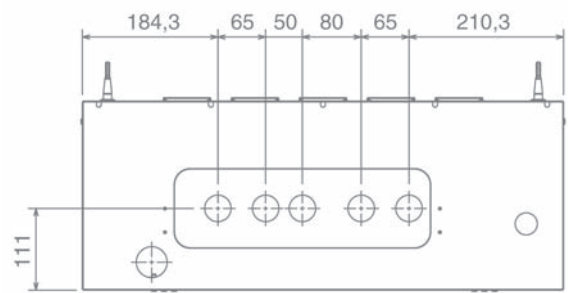
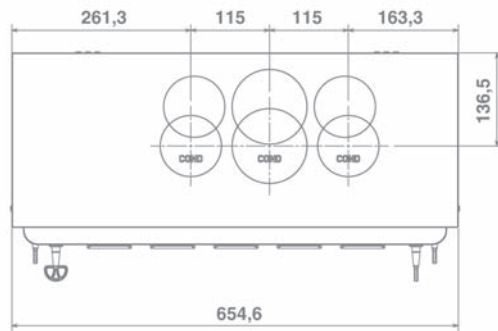


RESIDENZIALE
Caldaie Murali

Condotti sdoppiati (Ø 80 mm)



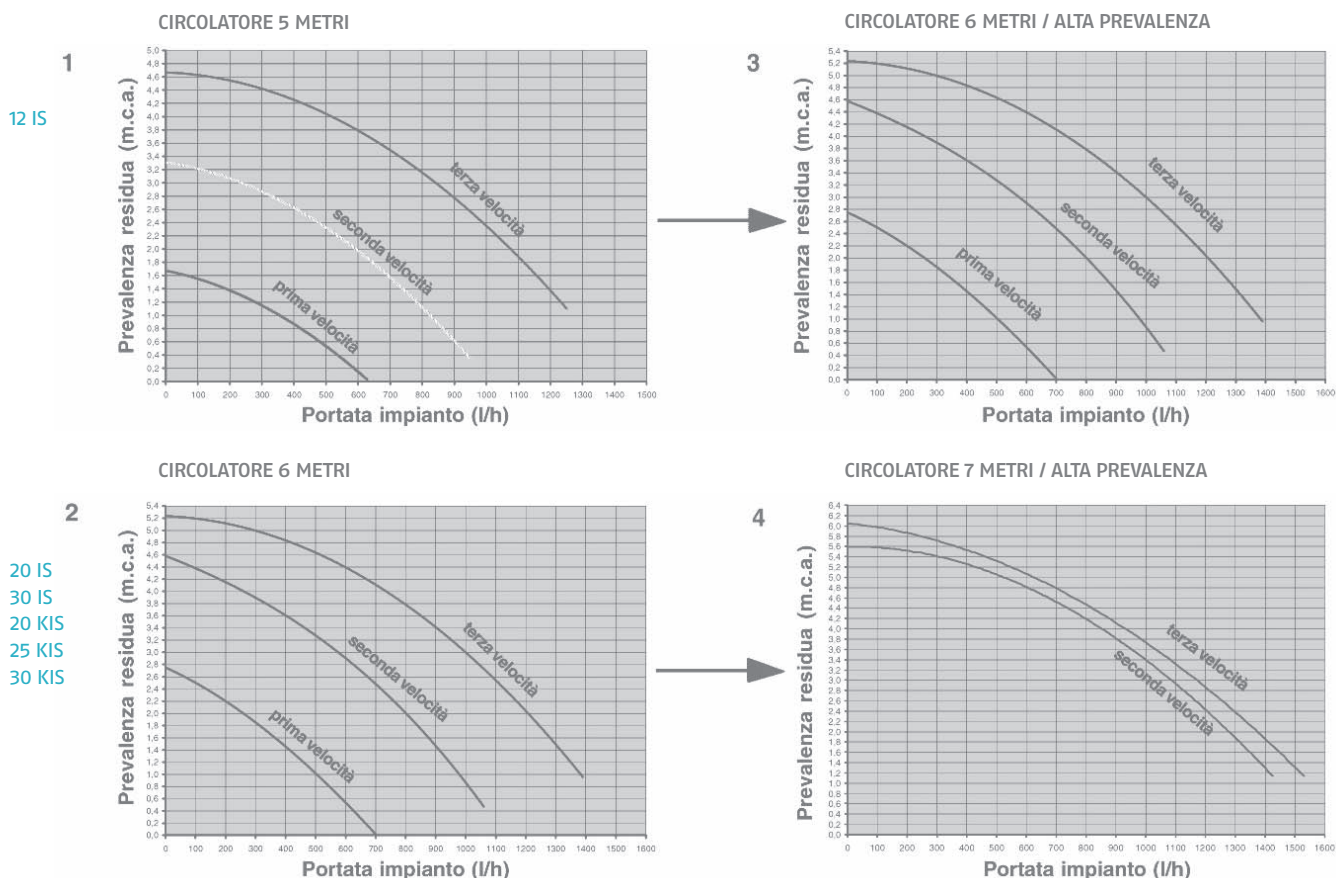
MODELLI DA INCASSO



CIRCOLATORE

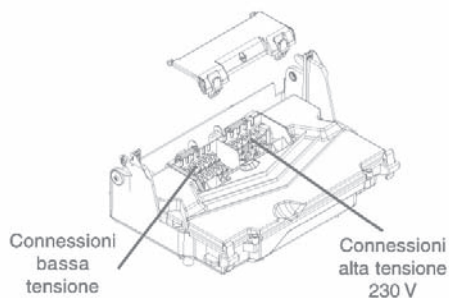
Le caldaie RESIDENCE CONDENS sono equipaggiate di circolatore già collegato idraulicamente ed elettricamente, le cui prestazioni utili disponibili sono riportate nei grafici 1 - 2.

- Qualora vi sia la necessità di avere maggiore prevalenza, è disponibile a richiesta il kit "circolatore alta prevalenza" di cui si riportano, nei grafici 3 - 4, le curve di prestazione relative alle 2 o 3 velocità.



COLLEGAMENTI ELETTRICI

Le caldaie RESIDENCE CONDENS lasciano la fabbrica completamente cablate e necessitano solamente del collegamento alla rete di alimentazione elettrica (utilizzando il cavo di alimentazione in dotazione) e del termostato ambiente (TA) e/o programmatore orario, da effettuarsi ai morsetti dedicati.

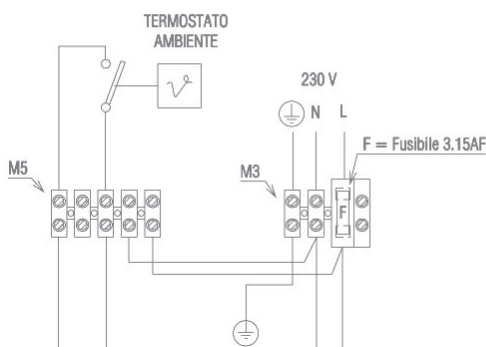


COLLEGAMENTI ALTA TENSIONE

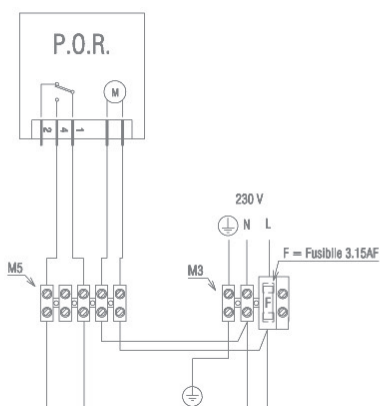
I contatti del termostato ambiente e del programmatore orario devono essere dimensionati per 230 Volt.

Effettuare i collegamenti del termostato ambiente e/o del programmatore orario alla morsettiera connessioni alta tensione a 5 poli(M5) secondo gli schemi seguenti, dopo aver tolto il cavallotto presente sulla morsettiera.

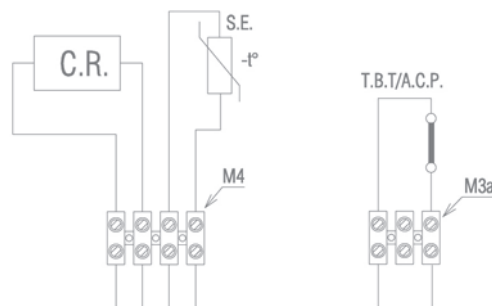
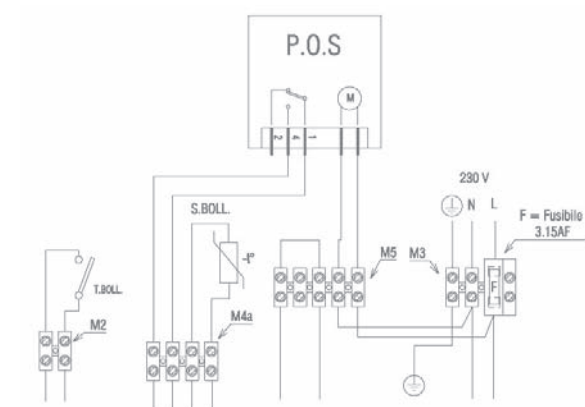
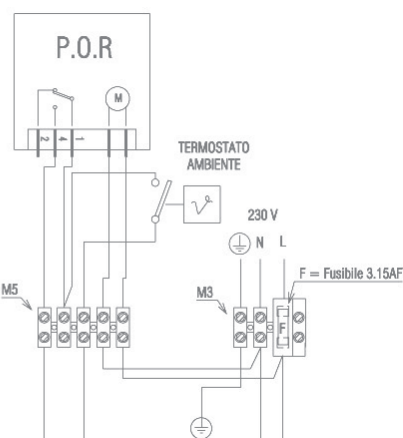
TERMOSTATO AMBIENTE O CRONOTERMOSTATO



PROGRAMMATORE ORARIO



TERMOSTATO AMBIENTE E PROGRAMMATORE ORARIO



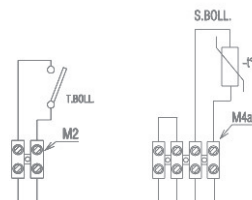
COLLEGAMENTI BASSA TENSIONE

Effettuare i collegamenti delle utenze di bassa tensione alle morsettiere connessioni bassa tensione M2, M3a, M4 e M4a come indicato in figura.

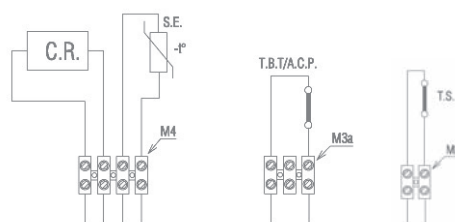
- T.B.T. termostato bassa temperatura
- A.C.P. allarme pompa condensa
- S.E. sonda esterna
- C.R. comando remoto
- T.BOLL. termostato bollitore (per modelli IS)
- S.BOLL sonda bollitore (per modelli IS)
- T.S. dispositivo per solare. Al morsetto T.S. devono essere collegati esclusivamente i dispositivi di controllo dell'impianto solare forniti da Riello

Nota: L'eventuale P.O.S. (programmatore orario sanitario) deve essere posizionato come indicato dallo schema, dopo aver rimosso il cavallotto posizionato sul morsetto a 4 poli (M4a).

MODELLI IS



MODELLI KIS



È obbligatorio:

- L'impiego di un interruttore magnetotermico onnipolare, sezionatore di linea, conforme alle Norme CEI-EN (apertura dei contatti di almeno 3 mm)
- Utilizzare cavi di sezione $\geq 1,5 \text{ mm}^2$ e rispettare il collegamento L (Fase) - N (Neutro)
- L'ampereaggio dell'interruttore deve essere adeguato alla potenza elettrica della caldaia, riferirsi ai dati tecnici di pag. 8 per verificare la potenza elettrica del modello installato
- Realizzare un efficace collegamento di terra
- Salvaguardare l'accessibilità alla presa di corrente dopo l'installazione

È vietato l'uso dei tubi del gas e dell'acqua per la messa a terra dell'apparecchio.

Il costruttore non è responsabile di eventuali danni causati dalla mancanza di messa a terra o dall'inosservanza di quanto riportato negli schemi elettrici.

In caso di collegamento del pannello comandi a distanza, fare riferimento alle istruzioni contenute nel kit.

CONFIGURAZIONE DELLA CALDAIA

Sulla scheda elettronica è disponibile una serie di ponticelli (JP4) che permettono di configurare la caldaia; l'accesso è possibile sganciando la copertura A del cruscotto agendo sui ganci B dopo aver posizionato l'interruttore generale su spento.

Modelli IS

JUMPER IN POSIZIONE 1:

preselezione del campo di regolazione della temperatura riscaldamento più idonea secondo al tipo di impianto.

- Jumper non inserito - caso A

Impianto standard 40-80 °C

- Jumper inserito - caso B

Impianto a pavimento 20-45 °C.

In fase di fabbricazione la caldaia è stata configurata per impianti standard.

JUMPER IN POSIZIONE 2: (bollitore con sonda)

JUMPER IN POSIZIONE 3: (bollitore con termostato)

JUMPER IN POSIZIONE 4: (non utilizzato)

JUMPER IN POSIZIONE 5: (non utilizzato)

JUMPER IN POSIZIONE 6: (non utilizzato)

La caldaia prevede di serie il jumper in posizione 3 (bollitore con termostato); nel caso in cui si volesse adottare un bollitore esterno con sonda, è necessario spostare tale jumper dalla posizione 3 alla 2 (caso C).

Modelli KIS

JUMPER IN POSIZIONE 1:

preselezione del campo di regolazione della temperatura riscaldamento più idonea secondo al tipo di impianto.

- Jumper non inserito - caso A

Impianto standard 40-80 °C

- Jumper inserito - caso B

Impianto a pavimento 20-45 °C.

In fase di fabbricazione la caldaia è stata configurata per impianti standard.

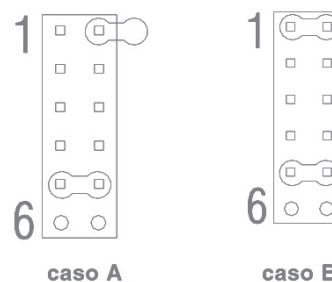
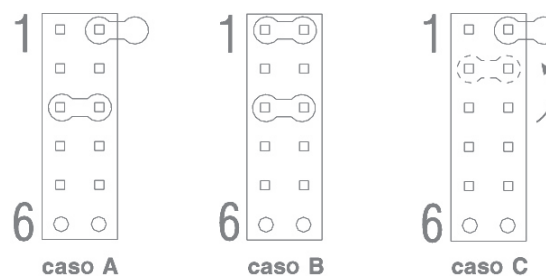
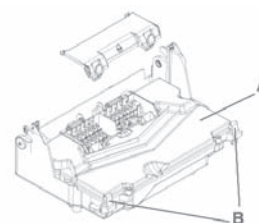
JUMPER IN POSIZIONE 2: (non utilizzato)

JUMPER IN POSIZIONE 3: (non utilizzato)

JUMPER IN POSIZIONE 4: (non utilizzato)

JUMPER IN POSIZIONE 5: COMBINATA

JUMPER IN POSIZIONE 6: (non utilizzato)



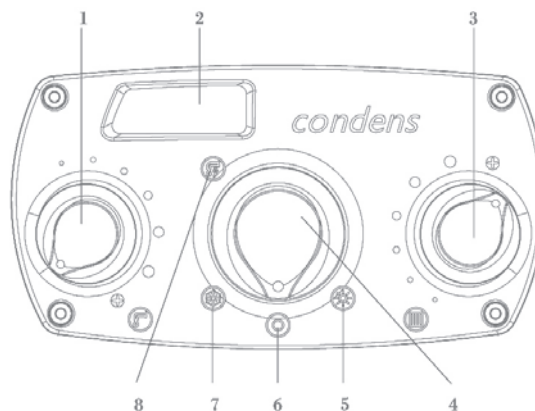
PANNELLO COMANDI







MODELLI DA INTERNO

RESIDENCE CONDENS IS è una caldaia murale a condensazione in grado di operare in diverse condizioni:

- A) caldaia solo riscaldamento;
- B) caldaia solo riscaldamento con bollitore esterno collegato (kit accessorio a richiesta), gestito da un termostato: in questa condizione ad ogni richiesta di calore da parte del termostato bollitore, la caldaia provvede a fornire acqua calda per la preparazione dell'acqua sanitaria;
- C) caldaia solo riscaldamento con bollitore esterno collegato (kit accessorio a richiesta), gestito da una sonda di temperatura, per la preparazione dell'acqua calda sanitaria.

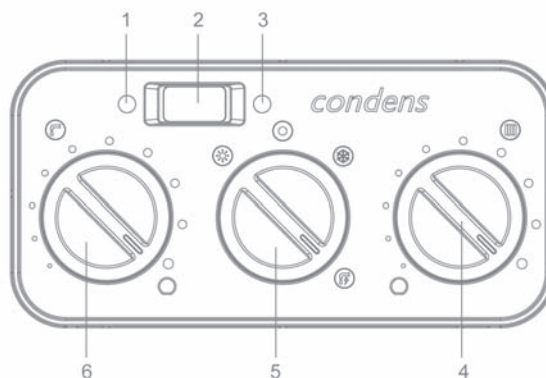
RESIDENCE CONDENS KIS è una caldaia murale a condensazione predisposta per la produzione di riscaldamento e acqua calda sanitaria.



- 1 Selettore temperatura acqua sanitario  (per mod. IS solo se collegato un bollitore esterno con sonda)
- 2 Display per segnalazione luminosa
- 3 Selettore temperatura acqua riscaldamento 
- 4 Selettore di funzione
- 5 Funzione "Estate"  (per mod. IS solo se collegato un bollitore esterno)
- 6 Funzione "Spento/Sblocco" 
- 7 Funzione "Inverno" 
- 8 Funzione "Inverno con preriscaldamento"  (solo per mod. KIS)

MODELLI DA ESTERNO E INCASSO

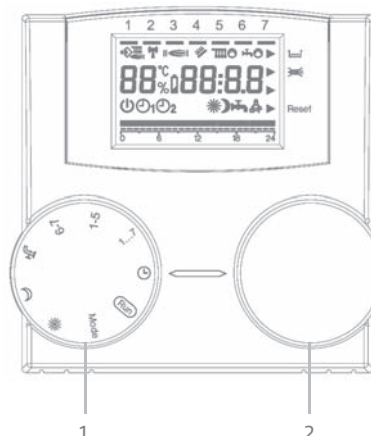
- 1 LED verde di segnalazione presenza fiamma
- 2 Display a due digit
- 3 LED rosso di segnalazione anomalie
- 4 Selettore di temperatura acqua riscaldamento
- 5 Selettore di funzione: OFF/RESET, estate, inverno, inverno con preriscaldamento (il preriscaldamento mantiene calda l'acqua contenuta nello scambiatore sanitario al fine di ridurre i tempi di attesa)
- 6 Selettore temperatura acqua sanitario



PANNELLO COMANDI REMOTO (A CORREDO VERSIONE ESTERNA – ACCESSORIO VERSIONI INTERNO E INCASSO)

Il pannello comandi offre la possibilità di controllare il funzionamento della caldaia senza accedere direttamente ad essa. Il pannello comandi dispone di due manopole facilmente accessibili:

- 1 - la manopola a sinistra (SELEZIONE) permette di selezionare il modo di funzionamento. Sulla posizione Run è in funzionamento normale.
- 2 - la manopola a destra (MODIFICA) consente la modifica del valore selezionato.



DISPLAY

Con la manopola SELEZIONE posizionata su RUN il pannello comandi visualizza le informazioni necessarie per controllare lo stato del pannello comandi stesso e quello della caldaia.

Le informazioni vengono visualizzate nel seguente modo:

**1 - Giorno della settimana**

Il giorno corrente della settimana viene indicato con l'accensione del segmento corrispondente nella prima riga del display.

2 - Stato della caldaia

Viene visualizzato lo stato della caldaia e della comunicazione

- Comunicazione OT+ corretta
- Presenza fiamma in caldaia
- Richiesta riscaldamento attiva in caldaia
- Richiesta sanitario attiva in caldaia

3 - Informazioni sul sistema

Sulla riga centrale del display vengono visualizzate alcune informazioni del sistema.

Normalmente viene visualizzata la temperatura ambiente e l'ora

Se attiva la funzione vacanza il tempo rimanente in giorni.

Se presente un'anomalia la temperatura ambiente e il codice dell'anomalia.

Ruotando la manopola MODIFICA è possibile inoltre visualizzare:

- Temperatura esterna (solo con kit sonda esterna installata in caldaia)
- Temperatura di mandata della caldaia
- Set point di temperatura di mandata della caldaia (calcolato dal pannello comandi)
- Temperatura dell'acqua sanitaria di caldaia

22	°C	16:32
Ho		05
22	°C	E001
AF	°C	15.7
	°C	53.7
	°C	53.7
	°C	46.7

4 - Modo di funzionamento pannello comandi

Su questa riga del display viene visualizzato lo stato di funzionamento attuale del pannello comandi:

- Standby / OFF
- Funzionamento automatico (Riscaldamento secondo il programma 1)
- Funzionamento automatico (Riscaldamento secondo il programma 2)
- Riscaldamento continuo a temperatura comfort
- Riscaldamento continuo a temperatura economia
- Regime estivo

5 - Programma riscaldamento attivo

Visualizza il programma riscaldamento attivo in quel momento.

INSTALLAZIONE

Per controllare la temperatura ambiente in modo ottimale, il pannello comandi deve essere installato in una posizione di riferimento dell'abitazione.

Per una corretta installazione tener presente che il pannello:

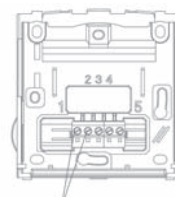
- deve essere installato su una parete, possibilmente non perimetrale, che non sia attraversata da tubazioni calde o fredde
- deve essere fissato a circa 1,5 m da terra
- non deve essere installato in prossimità di porte o finestre, apparecchi di cottura, termosifoni, ventilconvettori o, più in generale, in situazioni che possono generare perturbazioni alle temperature rilevate.

La connessione del BUS è protetta contro falsa polarità, le connessioni possono essere invertite.

La lunghezza massima del collegamento tra pannello comandi e caldaia è di 30 m.

Il cavo di collegamento tra pannello comandi e caldaia non deve avere giunte; nel caso fossero necessarie, devono essere stagnate e adeguatamente protette.

Eventuali canalizzazioni del cavo di collegamento devono essere separate da cavi in tensione (230 V.a.c.).



COLLEGAMENTO A CALDAIA

SONDA ESTERNA (ACCESSORIO)

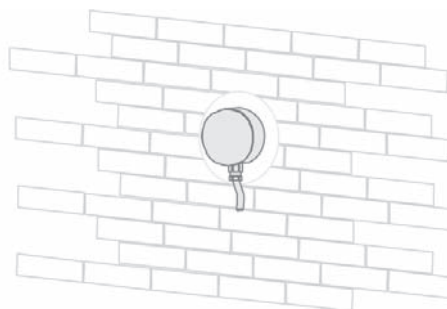
La sonda esterna va collegata direttamente in caldaia e funziona come climatica.

Il corretto posizionamento della sonda esterna è fondamentale per il buon funzionamento del controllo climatico.

La sonda deve essere installata all'esterno dell'edificio da riscaldare, a circa 2/3 dell'altezza della facciata a NORD o NORD-OVEST e distante da canne fumarie, porte, finestre ed aree assolate.

La sonda va posta in un tratto di muro liscio; in caso di mattoni a vista o di parete irregolare, va prevista un'area di contatto liscia. La lunghezza massima del collegamento tra sonda esterna e caldaia è di 50 metri. Il cavo di collegamento tra sonda e caldaia non deve avere giunte; nel caso fossero necessarie, devono essere stagnate e adeguatamente protette.

Eventuali canalizzazioni del cavo di collegamento devono essere separate da cavi in tensione (230 V.a.c.).



IMPOSTAZIONE DELLA TERMOREGOLAZIONE

La termoregolazione funziona solo con sonda esterna collegata, pertanto una volta installata, collegare il dispositivo alle apposite connessioni previste sulla morsetteria di caldaia. In tal modo si abilita la funzione di TERMOREGOLAZIONE.

Scelta della curva di compensazione

La curva di compensazione del riscaldamento provvede a mantenere una temperatura teorica di 20°C in ambiente per temperature esterne comprese tra +20°C e -20°C. La scelta della curva dipende dalla temperatura esterna minima di progetto (e quindi dalla località geografica) e dalla temperatura di mandata progetto (e quindi dal tipo di impianto) e va calcolata con attenzione da parte dell'installatore, secondo la seguente formula:

$$TMR = \frac{T. \text{mandata progetto} - T_{\text{shift}}}{20 - T. \text{esterna min. progetto}}$$

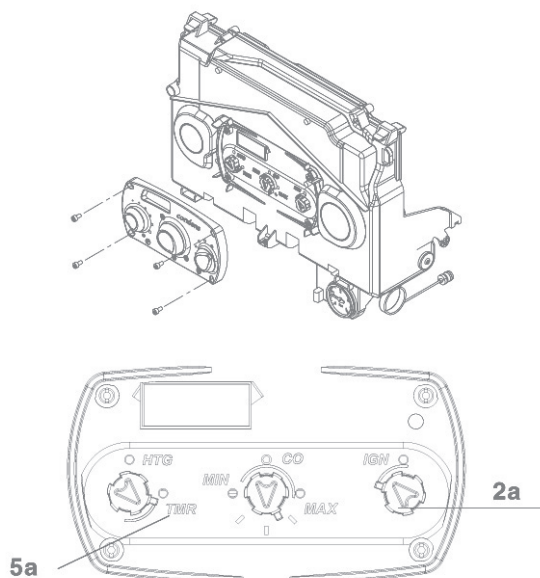
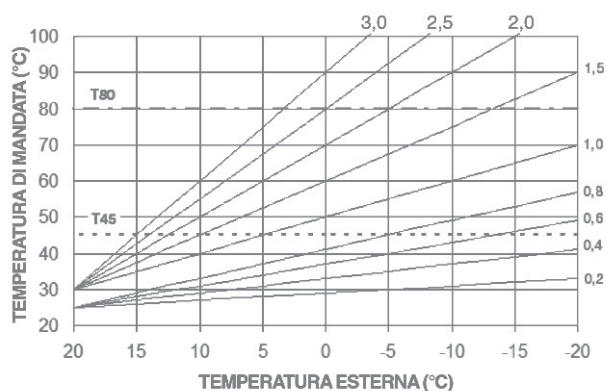
Tshift = 30°C impianti standard

25°C impianti a pavimento

Se dal calcolo risulta un valore intermedio tra due curve, si consiglia di scegliere la curva di compensazione più vicina al valore ottenuto. Esempio: se il valore ottenuto dal calcolo è 1.3, esso si trova tra la curva 1 e la curva 1.5. In questo caso scegliere la curva più vicina cioè 1.5. La selezione della curva di termoregolazione deve essere effettuata agendo sul trimmer TMR (5a) accessibile sotto il pannello comandi (per le operazioni di smontaggio riferirsi a quanto indicato a pag. 35).

I valori di TMR impostabili sono i seguenti: impianto standard: 1,0-1,5-2,0-2,5-3,0 impianto a pavimento: 0,2-0,4-0,6-0,8.

CURVE DI TERMOREGOLAZIONE



LOCALITÀ	TEMP. ESTERNA MIN. PROGETTO	LOCALITÀ	TEMP. ESTERNA MIN. PROGETTO	LOCALITÀ	TEMP. ESTERNA MIN. PROGETTO
Torino	-8	Vicenza	-5	Viterbo	-2
Alessandria	-8	Vicenza altopiani	-10	Napoli	2
Asti	-8	Trieste	-5	Avellino	-2
Cuneo	-10	Gorizia	-5	Benevento	-2
Alta valle Cuneese	-15	Pordenone	-5	Caserta	0
Novara	-5	Udine	-5	Salerno	2
Vercelli	-7	Bassa Carnia	-7	L'Aquila	-5
Aosta	-10	Alta Carnia	-10	Chieti	0
Valle d'Aosta	-15	Tarvisio	-15	Pescara	2
Alta valle Aosta	-20	Bologna	-5	Teramo	-5
Genova	0	Ferrara	-5	Campobasso	-4
Imperia	0	Forlì	-5	Bari	0
La Spezia	0	Modena	-5	Brindisi	0
Savona	0	Parma	-5	Foggia	0
Milano	-5	Piacenza	-5	Lecce	0
Bergamo	-5	Provincia Piacenza	-7	Taranto	0
Brescia	-7	Reggio Emilia	-5	Potenza	-3
Como	-5	Ancona	-2	Matera	-2
Provincia Como	-7	Macerata	-2	Reggio Calabria	3
Cremona	-5	Pesaro	-2	Catanzaro	-2
Mantova	-5	Firenze	0	Cosenza	-3
Pavia	-5	Arezzo	0	Palermo	5
Sondrio	-10	Grosseto	0	Agrigento	3
Alta Valtellina	-15	Livorno	0	Caltanissetta	0
Varese	-5	Lucca	0	Catania	5
Trento	-12	Massa	0	Enna	-3
Bolzano	-15	Carrara	0	Messina	5
Venezia	-5	Pisa	0	Ragusa	0
Belluno	-10	Siena	-2	Siracusa	5
Padova	-5	Perugia	-2	Trapani	5
Rovigo	-5	Terni	-2	Cagliari	3
Treviso	-5	Roma	0	Nuoro	0
Verona	-5	Frosinone	0	Sassari	2
Verona zona lago	-3	Latina	2		
Verona zona montagna	-10	Rieti	-3		

Resta salvo il fatto che in base alla sua esperienza l'installatore può scegliere curve diverse.

TABELLA LEGGE 10 – DPR 59/09

MODELLI CALDAIA			12	20	25	30
POTENZA TERMICA MASSIMA						
	Utile (80/60 °C)	kW	11,75	19,38	24,50	29,10
	Utile (50/30 °C)	kW	12,71	21,10	26,25	31,62
	Focolare	kW	12	20	25,00	30
POTENZA TERMICA MINIMA						
	Utile (80/60 °C)	kW	2,44	3,44	5,89	5,90
	Utile (50/30 °C)	kW	2,70	33,76	6,48	6,46
	Focolare	kW	2,50	3,50	6,00	6,00
RENDIMENTI						
	Utile (80/60 °C)		97,9	97,9	98	97
	Utile (50/30 °C)		97,4	105,5	105	105,4
	A carico ridotto 30% (ritorno 30 °C)		110	109,7	107,1	109,3
Combustione			vedere grafici pag. ... dati relativi alla potenza di progetto			
Perdite al camino e al mantello con bruciatore acceso			vedere grafici pag. ... dati relativi alla potenza di progetto			
Perdite al camino e al mantello con bruciatore spento			vedere grafici pag. ... dati relativi alla potenza di progetto			
VALORI DI EMISSIONI A PORTATA MAX E MIN GAS G20 (**)			0,10,38		0,05/0,18	0,05/0,14
MASSIMO						
	CO s.a. inferiore a (***)	ppm	150	150	145	190
	CO2	%	9	9	9	9
	NOx (EN 677) (***)	ppm	35	35	35	30
	Temperatura fumi	°C	65	63	79	82
	ΔT fumi - acqua di ritorno	K	17	15	17	15
MINIMO						
	CO s.a. inferiore a (***)	ppm	15	15	45	25
	CO2	%	9,5	9,5	9,5	9,5
	NOx (EN 677) (***)	ppm	20	30	30	23
	Temperatura fumi	°C	58	56	57	56
	ΔT fumi - acqua di ritorno	K	-1	2	-1	2
	NOx ponderato	mg/kWh	40	26	40	26
	Classe NOx		5	5	5	5
Potenza elettrica: ventilatore, circolatore, totale			110	123	123	129

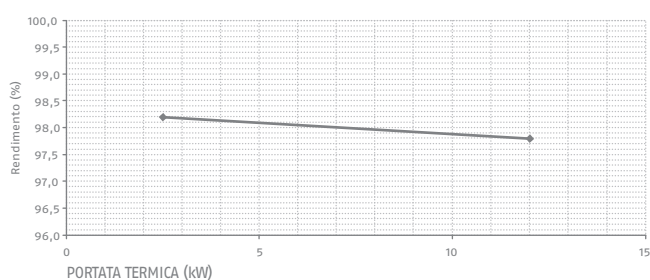
(**) Verifica eseguita con tubo concentrico Ø 60-100 mm lunghezza 0,85 m; temperature acqua 80-60 °C.

(***) Disponibili anche i grafici per i valori a potenze intermedie. I dati espressi non devono essere utilizzati per certificare l'impianto; per la certificazione devono essere utilizzati i dati indicati nel "Libretto Impianto" misurati all'atto della prima accensione.

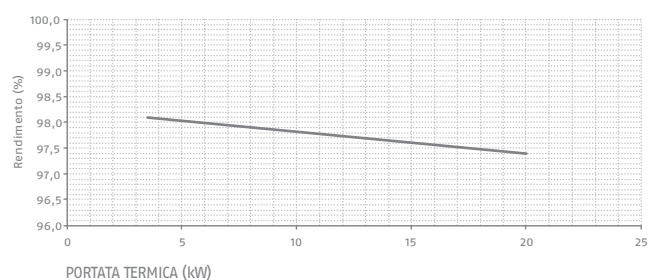
DIAGRAMMI DI PRESTAZIONE

RENDIMENTO DI COMBUSTIONE

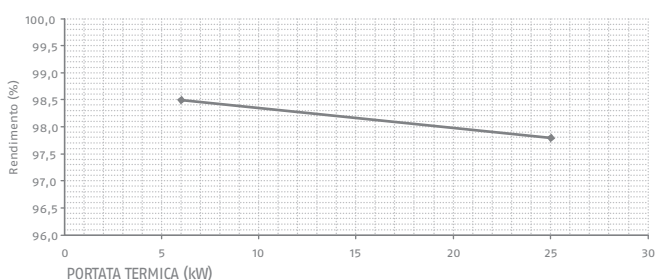
Modelli 12



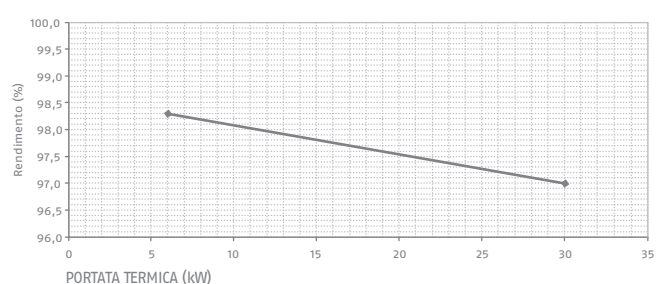
Modelli 20



Modelli 25

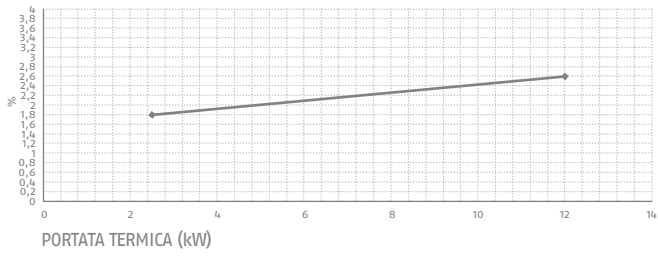


Modelli 30

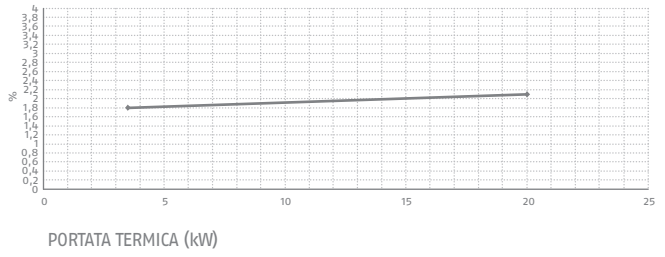


PERDITE AL CAMINO CON BRUCIATORE ACCESO

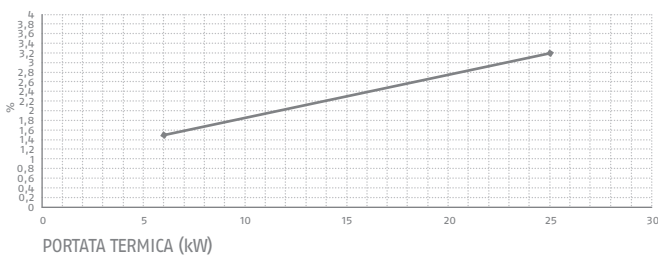
Modelli 12



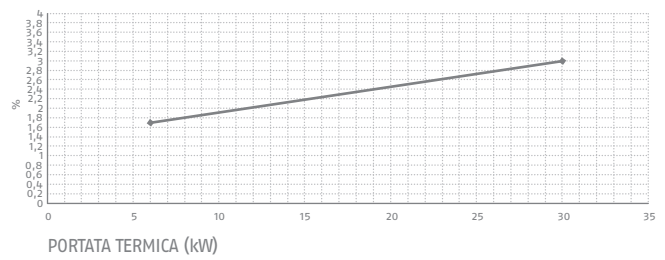
Modelli 20



Modelli 25

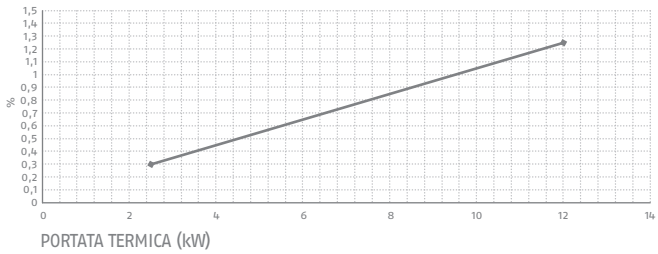


Modelli 30

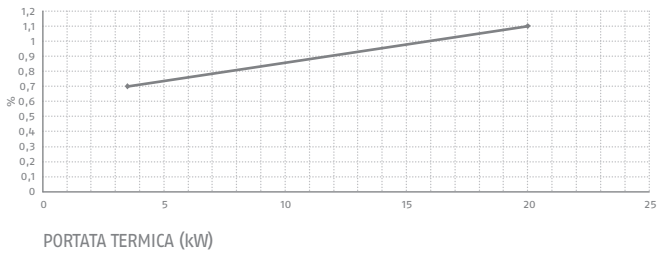


PERDITE AL MANTELLO CON BRUCIATORE ACCESO

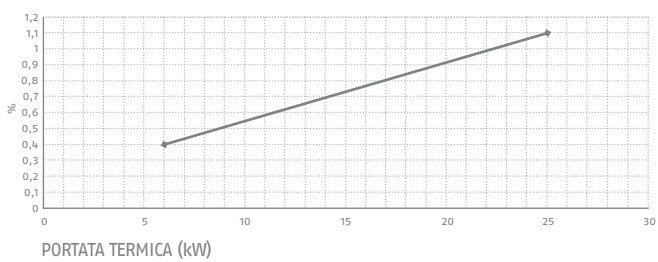
Modelli 12



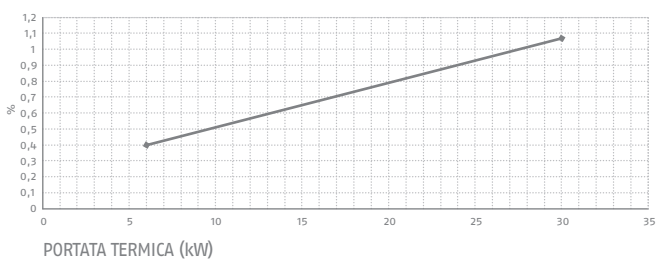
Modelli 20



Modelli 25

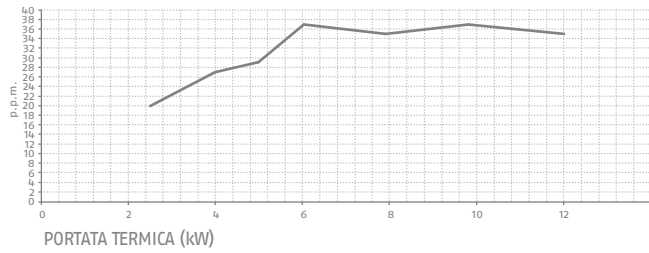


Modelli 30

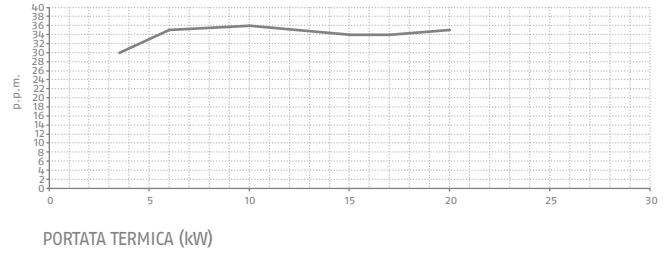


EMISSIONI DI NO_x (EN 677)

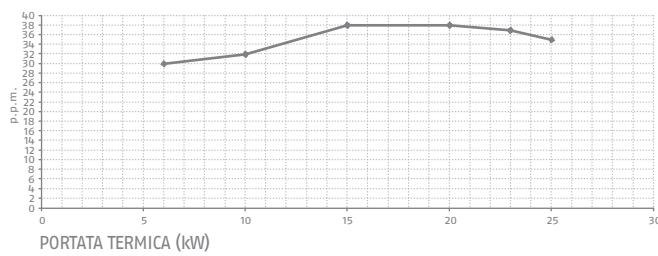
Modelli 12



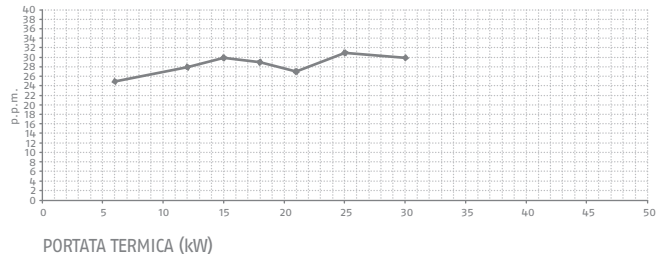
Modelli 20



Modelli 25



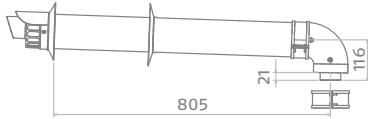
Modelli 30



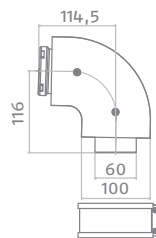
ACCESSORI SCARICO FUMI

Accessori sistema scarico fumi coassiali Ø 60/100 mm (misure espresse in mm)

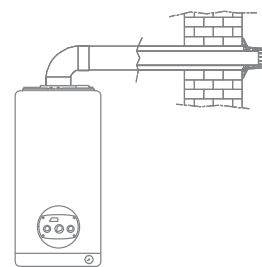
Collettore scarico orizzontale



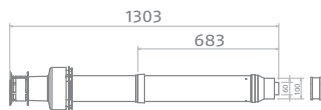
Curva 90°



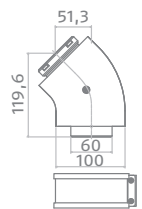
ESEMPI DI INSTALLAZIONE



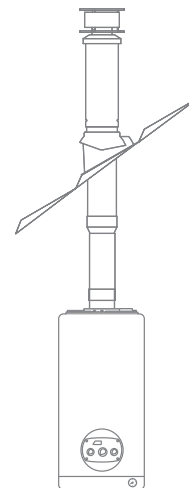
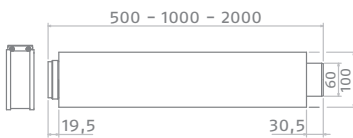
Collettore scarico verticale



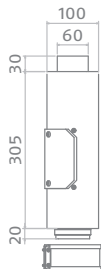
Curva 45°



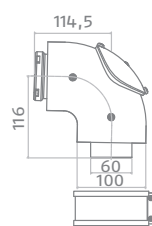
Prolunga



Tronchetto ispezione



Curva 90° ispezionabile

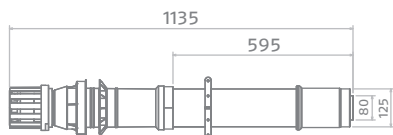


Accessori sistema scarico fumi coassiali \varnothing 80/125 mm (misure espresse in mm)

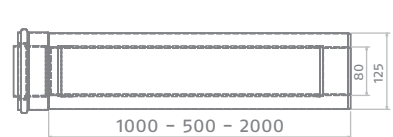
Collettore scarico fumi orizzontale



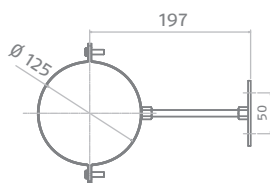
Collettore scarico fumi verticale



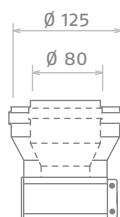
Prolunga



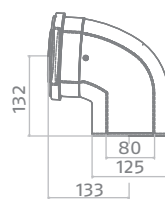
Fascetta



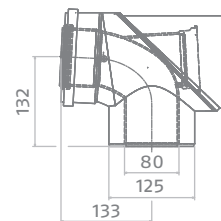
Kit adattatore da \varnothing 60/100 a \varnothing 80/125



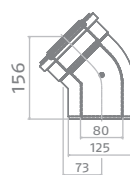
Curva 90°



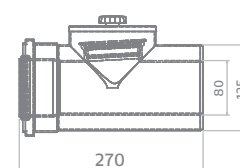
Curva 90° ispezionabile



Curva 45°

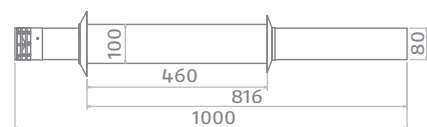


Tronchetto ispezione

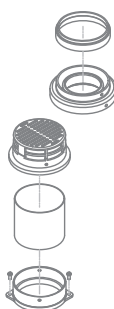


Accessori sistema scarico fumi sdoppiato \varnothing 80 mm (misure espresse in mm)

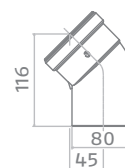
Collettore scarico fumi



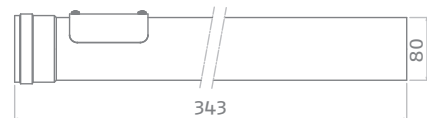
Kit B23 per sistema sdoppiato \varnothing 80



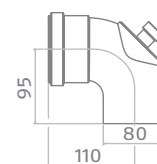
Curva 45°



Prolunga ispezionabile



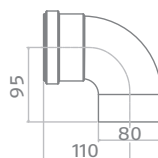
Curva 90° ispezionabile



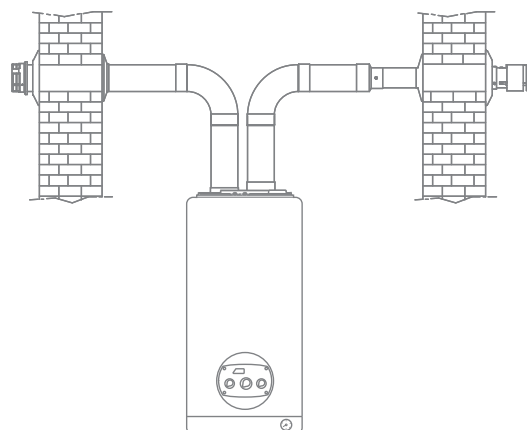
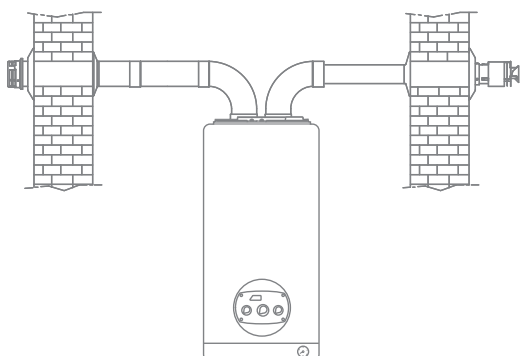
Prolunga



Curva 90°

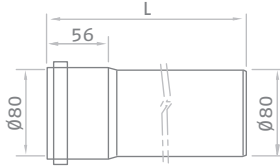


ESEMPI DI INSTALLAZIONE



Accessori in polipropilene per intubamento $\varnothing 80$ (misure espresse in mm)

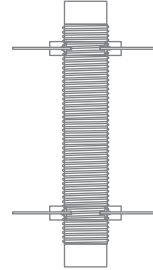
Prolunga in plastica PP
(L = 500-1000-2000 mm)



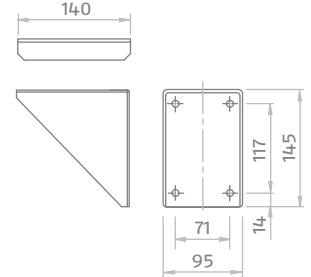
Copri camino in plastica PP



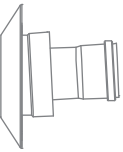
Prolunga flessibile con 8
distanziali in plastica PP



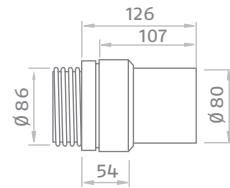
Kit mensola di sostegno per
raccolti condensa



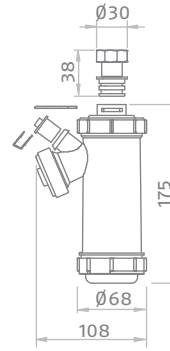
Elemento connessione al
condotto fumi



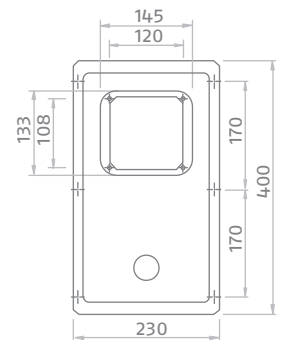
Raccordo rigido-flessibile M
in plastica PP



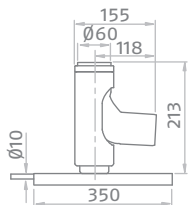
Kit sifone di scarico in
plastica PP



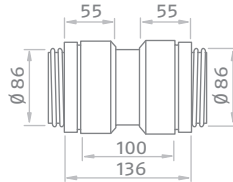
Kit pannello di chiusura
per condotto fumi



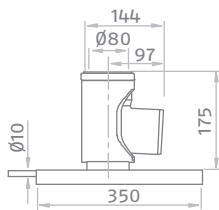
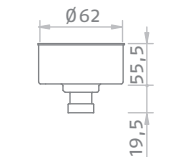
Kit supporto camino



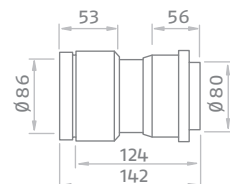
Raccordo rigido-flessibile F/F
in plastica PP



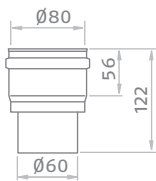
Kit chiusura raccordo a "T"
per scarico condensa



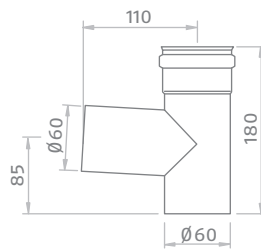
Raccordo rigido-flessibile F
in plastica PP



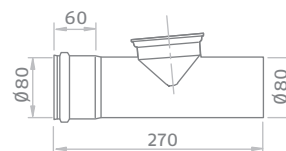
Adattatore in plastica PP



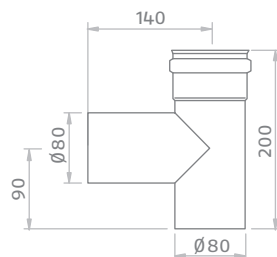
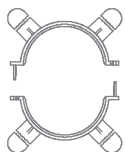
Kit raccordo a "T"



Tronchetto ispezione rettilineo



Distanziali tubi nel condotto
fumi



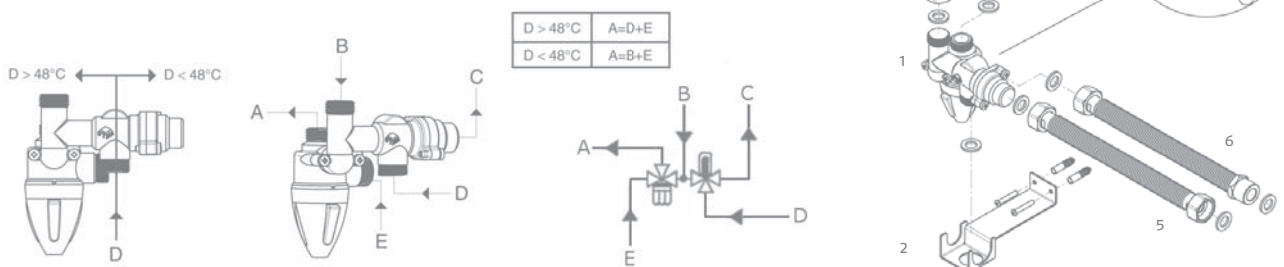
KIT VALVOLA DEVIATRICE PER CALDAIE ISTANTANEE (MODELLI KIS) (ACCESSORIO)

KIT VALVOLA DEVIATRICE/MISCELATRICE

Il kit valvola deviatrice/miscelatrice solare è destinato alla gestione di caldaie istantanee impiegate come parte integrante di un sistema solare. Permette di ottimizzare il funzionamento della caldaia ad ogni richiesta di acqua calda sanitaria consentendone l'avvio solamente nel caso in cui la temperatura dell'acqua all'interno del bollitore dell'impianto solare sia inferiore rispetto al valore impostato. La valvola deviatrice funge anche da miscelatrice e garantisce un'erogazione di acqua calda sanitaria costante alla temperatura ideale per assicurare il massimo comfort.

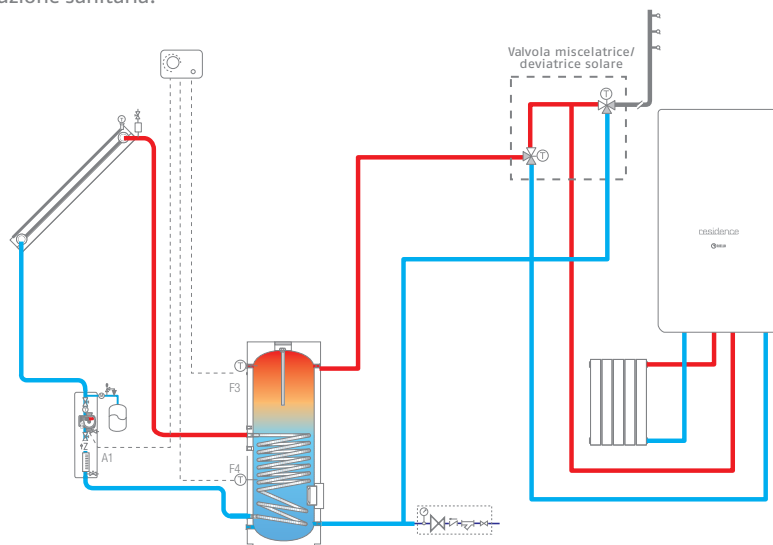
KIT SOLARE TERMOSTATICO

- 1 Valvola deviatrice/miscelatrice
- 2 Staffa di supporto
- 3 Mandata riscaldamento 1/2"
- 4 Uscita acqua calda sanitaria 1/2"
- 5 Entrata acqua calda sanitaria 1/2"
- 6 Mandata solare 3/4"



SCHEMA DI PRINCIPIO

L'acqua calda sanitaria è contenuta nel bollitore ed è riscaldata dal circuito dei collettori solari tramite il serpentino posto nella parte inferiore. Il riscaldamento integrativo dell'acqua sanitaria è realizzato con una caldaia istantanea connessa in serie tramite una valvola termostatica con la funzione di deviatrice e miscelatrice. Alla richiesta di acqua calda da parte dell'utilizzatore un termostato rileva la temperatura dell'acqua che proviene dal bollitore solare. Se la temperatura rilevata è maggiore rispetto a quella impostata l'acqua viene immediatamente inviata all'impianto e dove necessario opportunamente miscelata; se la temperatura rilevata è inferiore a quella impostata l'acqua viene deviata in caldaia e riscaldata con modalità istantanea ed in seguito inviata all'impianto opportunamente miscelata. Il vantaggio di questa soluzione è legato alla presenza della caldaia combinata istantanea che integra la temperatura dell'acqua calda sanitaria solamente quando è richiesta; è ideale in appartamenti nuovi di piccole dimensioni con un bagno dove vi è l'obbligo di installazione di fonti rinnovabili per la produzione sanitaria.



KIT RUBINETTI IMPIANTO DI RISCALDAMENTO (ACCESSORIO) – CON FILTRO (ACCESSORIO)

Il kit rubinetti impianto di riscaldamento permette di intercettare la mandata e il ritorno dell'impianto di riscaldamento delle caldaie e di filtrare l'acqua (per kit rubinetti con filtro).

In caso di manutenzione della caldaia agendo sui rubinetti di intercettazione si evita di svuotare tutto l'impianto.

Il kit è composto da: rubinetto mandata riscaldamento 3/4", rubinetto ritorno riscaldamento 3/4" o rubinetto ritorno riscaldamento con filtro 3/4" (per kit rubinetti con filtro), rampe, tubetto di caricamento, guarnizioni e istruzioni.

TRASFORMAZIONE DA UN TIPO DI GAS ALL'ALTRO

La caldaia viene fornita per il funzionamento a gas metano (G20) secondo quanto indicato dalla targhetta tecnica. Esiste la possibilità di trasformare la caldaia a gas propano utilizzando l'apposito kit fornito a corredo.

		12 IS		20 IS - 20 KIS		25 KIS		30 IS - 30 KIS	
		metano G 20	GPL G 31	metano G 20	GPL G 31	metano G 20	GPL G 31	metano G 20	GPL G 31
Indice Wobbe inferiore a 15°C-1013 mbar	MJm ³ S	45,67	70,69	45,67	70,69	45,67	70,69	45,67	70,69
Pressione nominale di alimentazione	mbar	20	37	20	37	20	37	20	37
Pressione minima di alimentazione	mbar	10	-	10	-	10	-	10	-
Ugelli bruciatore principale	n°	1	1	1	1	1	1	1	1
	∅ mm	3,6	3	4,6	3,6	6,7	4,7	8	5,1

DESCRIZIONE DELLA CALDAIA

MODELLI IS

Il generatore ad acqua calda a condensazione di tipo B23P-B53P-C13-C13X-C23-C33-C33X-C43-C43X-C53-C53X-C82-C82X, e a basse emissioni inquinanti, a camera stagna, da interno, da esterno e da incasso, è composto da:

- mantello esterno formato da pannelli in lamiera smaltata di colore bianco per interno; telaio da incasso profondo 255 mm in lamiera zincata con porta in materiale termoformato verniciabile, antiurto e meteo-resistente o in lamiera zincata rimovibili per una totale accessibilità alla caldaia sporgente 2 cm
- sistema di combustione a premiscelazione che garantisce un rapporto aria gas costante
- elettrodo accensione elettronica ed elettrodo controllo di fiamma a ionizzazione
- scambiatore primario brevettato in alluminio senza saldatura circolare con sezione sufficiente per ridurre le perdite di carico e per evitare lo sporco dello stesso
- camera di combustione a bassa perdita di carico in lamiera opportunamente strutturata e rivestita internamente in fibra ceramica, a tenuta di gas e racchiudente tutti i componenti relativi alla combustione, tale da separarli in modo stagno rispetto all'ambiente di installazione
- ventilatore a velocità variabile per modulare la quantità d'aria necessaria alla combustione in funzione della richiesta
- sicurezza centralizzatore attraverso un dispositivo contagiri ad effetto Hall, la velocità di rotazione del ventilatore viene sempre monitorata
- rendimenti utile a pieno carico con temperature 50-30°C di circa 105%
- rendimento utile al 30% del carico con 30°C sul ritorno di circa 109,3%
- valori con funzionamento a metano di CO2 9%, CO al minimo <30-40 ppm e NOx < 35/30 ppm per funzionamento max/min
- certificazione Range Rated, indica che la caldaia è munita di dispositivo di adeguamento al fabbisogno termico dell'impianto che permette di regolare, a seconda delle richieste energetiche dell'edificio, la portata della caldaia stessa
- gestione e controllo a microprocessore con autodiagnosi visualizzata attraverso display comprendente led di segnalazione temperatura e guasti, selettore temperatura caldaia, selettore temperatura sanitario, selettori di funzioni, e manometro e lettura delle informazioni
- funzionamento in climatico con sonda esterna, accessorio, con possibilità di impostazioni: richiesta calore, curva climatica con regolazione della temperatura massima da 20°C a 80°C
- termostato di sicurezza a riarmo manuale
- sicurezza sovratemperatura effettuata sia sulla mandata che sul ritorno con doppia sonda (temperatura limite 95°C)
- idrometro di controllo pressione acqua di riscaldamento
- pressostato di controllo pressione acqua di riscaldamento e valvola di sicurezza intervengono in caso di insufficiente o eccessiva pressione idraulica (min 0,7 bar - max 3 bar)
- termostato di regolazione e termometro
- gruppo di distribuzione riscaldamento con by-pass automatico
- valvola a tre vie predisposta per possibile collegamento a bollitore esterno completo di sonda e/o inserimento di programmatore orario bollitore
- valvola gas di sicurezza completa di stabilizzatore e lenta accensione
- sicurezza evacuazione fumi insita nel principio di funzionamento pneumatico della valvola gas asservita al bruciatore premix; la valvola gas viene aperta in funzione della quantità d'aria spinta dal ventilatore. Questo comporta che, in caso di occlusione del circuito di evacuazione fumi, si annulla la portata d'aria e la valvola non ha possibilità di aprirsi. Inoltre il galleggiante presente nel sifone impedisce ogni passaggio dei fumi dallo scarico condensa
- sicurezza occlusione scarico condensa che, attraverso il sensore livello condensa provvede a bloccare la caldaia nel caso in cui il livello di condensa all'interno dello scambiatore superi il limite consentito
- valvola sfogo aria
- impostazioni di parametri di riscaldamento
- sonde caldaia di tipo NTC
- prese per analisi della combustione
- sistema antigelo di primo livello per temperatura fino a 3°C per installazioni interne
- sistema anti-bloccaggio del circolatore e delle valvole a tre vie
- circolatore ad alta prevalenza con separatore di aria con portata massima 1400 l/h e prevalenza massima 5,2 mca
- vaso di espansione circuito caldaia (8/10 litri)
- predisposizione per un termostato ambiente o un programmatore orario o valvole di zona
- predisposizione per termostato di sicurezza su impianti a bassa temperatura
- predisposizione per collegamento ad un controllo remoto - a corredo per caldaie da esterno
- predisposizione sonda esterna
- pressione massima di esercizio 3 bar
- classe 5 di NOx
- conforme alle norme CEI
- grado di protezione elettrica IPX5D
- conforme alla direttiva 90/396/CEE - marcatura CE
- conforme alla direttiva 2004/108/CE (ex 89/336/CEE) (compatibilità elettromagnetica)
- conforme alla direttiva 2006/95/CE (ex 73/23/CEE) (bassa tensione)
- conforme alla direttiva 92/42/CEE (rendimenti) - 4 stelle

DESCRIZIONE DELLA CALDAIA RESIDENCE CONDENS KIS

MODELLI KIS

- Il generatore ad acqua calda a condensazione di tipo B23P-B53P-C13-C13X-C23-C33-C33X-C43-C43X-C53-C53X-C82-C82X, e a basse emissioni inquinanti, a camera stagna, da interno, da esterno e da incasso, per riscaldamento e produzione di acqua calda sanitaria, è composto da:
- mantello esterno formato da pannelli in lamiera smaltata di colore bianco; telaio da incasso profondo 255 mm in lamiera zincata con porta in materiale termoformato verniciabile, antiurto e meteo-resistente o in lamiera zincata rimovibili per una totale accessibilità alla caldaia sporgente 2 cm
 - bruciatore modulante a premiscelazione totale e a basse emissioni inquinanti
 - elettrodo accensione elettronica ed elettrodo controllo di fiamma a ionizzazione
 - scambiatore primario brevettato in alluminio senza saldatura circolare con sezione sufficiente per ridurre le perdite di carico e per evitare lo sporco dello stesso
 - camera di combustione a bassa perdita di carico in lamiera opportunamente strutturata e rivestita internamente in fibra ceramica, a tenuta di gas e racchiudente tutti i componenti relativi alla combustione, tale da separarli in modo stagno rispetto all'ambiente di installazione
 - ventilatore a velocità variabile per modulare la quantità d'aria necessaria alla combustione in funzione della richiesta
 - sicurezza centralizzatore attraverso un dispositivo contagiri ad effetto Hall, la velocità di rotazione del ventilatore viene sempre monitorata
 - scambiatore sanitario in acciaio inox
 - rendimenti utile a pieno carico con temperature 50-30°C di circa 105%
 - rendimento utile al 30% del carico con 30°C sul ritorno di circa 107,1%
 - certificazione Range Rated, indica che la caldaia è munita di dispositivo di adeguamento al fabbisogno termico dell'impianto che permette di regolare, a seconda delle richieste energetiche dell'edificio, la portata della caldaia stessa
 - valori con funzionamento a metano di CO₂ 9%, CO al minimo <30-40 ppm e NO_x < 35/30 ppm per funzionamento max/min
 - gestione e controllo a microprocessore con autodiagnosi visualizzata attraverso display comprendente led di segnalazione temperatura e guasti, selettore temperatura caldaia, selettore temperatura sanitario, selettori di funzioni, e manometro e lettura delle informazioni
 - funzionamento in climatico con sonda esterna con possibilità di impostazioni: richiesta calore, curva climatica con regolazione della temperatura massima da 20°C a 90°C, e correzione del valore letto dalla sonda esterna
 - termostato di sicurezza a riarmo manuale
 - sicurezza sovratemperatura effettuata sia sulla mandata che sul ritorno con doppia sonda (temperatura limite 95°C)
 - idrometro di controllo pressione acqua di riscaldamento
 - pressostato di controllo pressione acqua di riscaldamento e valvola di sicurezza intervengono in caso di insufficiente o eccessiva pressione idraulica (min 0,7 bar - max 3 bar)
 - termostato di regolazione e termometro
 - gruppo di distribuzione riscaldamento con by-pass automatico
 - valvola gas di sicurezza completa di stabilizzatore e lenta accensione
 - sicurezza evacuazione fumi insita nel principio di funzionamento pneumatico della valvola gas asservita al bruciatore premix; la valvola gas viene aperta in funzione della quantità d'aria spinta dal ventilatore. Questo comporta che, in caso di occlusione del circuito di evacuazione fumi, si annulla la portata d'aria e la valvola non ha possibilità di aprirsi. Inoltre il galleggiante presente nel sifone impedisce ogni passaggio dei fumi dallo scarico condensa
 - sicurezza occlusione scarico condensa che, attraverso il sensore livello condensa provvede a bloccare la caldaia nel caso in cui il livello di condensa all'interno dello scambiatore superi il limite consentito
 - valvola sfogo aria
 - sonde caldaia di tipo NTC
 - impostazioni di parametri di riscaldamento
 - prese per analisi della combustione
 - sistema antigelo di primo livello per temperatura fino a 3°C per installazioni interne
 - sistema anti-bloccaggio del circolatore e delle valvole a tre vie
 - circolatore ad alta prevalenza con separatore di aria con portata massima 1400 l/h e prevalenza massima 5,2 mca
 - vaso di espansione circuito caldaia (8/10 litri)
 - predisposizione per un termostato ambiente o un programmatore orario o valvole di zona
 - predisposizione per termostato di sicurezza su impianti a bassa temperatura
 - predisposizione sonda esterna
 - predisposizione per collegamento ad un controllo remoto - a corredo per caldaie da esterno
 - pressione massima di esercizio 3 bar
 - pressione massima di esercizio sanitario 6 bar
 - classe 5 di NO_x
 - conforme alle norme CEI
 - grado di protezione elettrica IPX5D
 - conforme alla direttiva 90/396/CEE - marcatura CE
 - conforme alla direttiva 2004/108/CE (ex 89/336/CEE) (compatibilità elettromagnetica)
 - conforme alla direttiva 2006/95/CE (ex 73/23/CEE) (bassa tensione)
 - conforme alla direttiva 92/42/CEE (rendimenti) - 4 stelle

RIELLO S.p.A. - 37045 Legnago (VR)
tel. +39 0442 630111 - fax +39 0442 630371
www.riello.it

Poichè l'Azienda è costantemente impegnata nel continuo perfezionamento di tutta la sua produzione, le caratteristiche estetiche e dimensionali, i dati tecnici, gli equipaggiamenti e gli accessori, possono essere soggetti a variazione.

